

## Valvola a sfera a 2 vie DUAL BLOCK® a comando pneumatico

FIP ha sviluppato una nuova valvola a sfera di tipo VK **DUAL BLOCK®** per introdurre un elevato standard di riferimento nella concezione delle valvole termoplastiche. VKD è una valvola a sfera bi-ghiera a smontaggio radiale, che risponde alla più severa esigenza richieste nelle applicazioni industriali. Un servizio assolutamente privo di complicazioni è il principio di base che si vuole ottenere con la progettazione di una valvola con queste caratteristiche.

- Gamma dimensionale da d 16 mm a d 63 mm, da R3/8" a R2"
- Sistema di giunzione per incollaggio, per filettatura e per flangiatura
- Resistenza a pressioni di esercizio fino a 16 bar a 20° C; per il dettaglio vedere pagina seguente
- Sistema brevettato DUAL BLOCK®: il nuovo sistema di blocco assicura il serraggio delle ghiera anche nel caso di condizioni di servizio gravose come, per esempio, in presenza di vibrazioni o dilatazioni termiche.
- Facile smontaggio radiale dall'impianto e conseguente rapida sostituzione degli O-ring e delle guarnizioni della sfera senza l'impiego di alcun attrezzo
- Sistema di tenuta SEAT-STOP, possibilità di micro-registrazione con apposita ghiera e sistema di bloccaggio delle spinte assiali.
- Possibilità di smontaggio delle tubazioni a valle con la valvola in posizione di chiusura
- Corpo attuatore in alluminio trattato per resistere in ambienti aggressivi
- Attuatore pneumatico realizzato su specifiche FIP. Foratura dei raccordi di alimentazione aria secondo le norme NAMUR. Foratura superiore per il fissaggio accessori ed estremità superiore pignone secondo le norme VDI/VDE 3845

I dati del presente prospetto sono forniti in buona fede. La FIP non si assume alcuna responsabilità su quei dati non direttamente derivati da norme internazionali. La FIP si riserva di apportarvi qualsiasi modifica.

## Pneumatically actuated 2-way ball valve DUAL BLOCK®

FIP has developed a new ball valve type VK **DUAL BLOCK®** to introduce an advanced standard of reference in thermoplastic valve design. VKD is a (true) union lock ball valve, which stands up to the most severe industrial application requirements. Absolute trouble free service is the basic principle to be achieved with the true blocked union design.

- Size range from d 16 mm up to d 63 mm and from R3/8" up to R2"
- Jointing by solvent welding, threaded or flanged connections
- Maximum working pressure: 16 bar at 20° C; for full details see following page
- Patented system DUAL BLOCK®: the new locking device ensures the nuts are held in position even under severe service conditions: i.e. vibration or thermal expansion
- Easy removal of the valve body from the system, allowing quick replacement of O-rings and ball seats without additional equipment
- SEAT-STOP seat and seal design. Axial pipe loads block with micro adjustment of ball seal.
- In the closed position the pipeline can be disconnected downstream from the valve without leakage
- The actuator body is made of a special aluminium alloy for applications in aggressive environments
- Pneumatic actuator produced on FIP specifications. Solenoid air connections according to NAMUR standard. Top drilling for accessories fastening and upper shaft size according to VDI/VDE 3845 standard

The data given in this leaflet are offered in good faith. No liability can be accepted concerning technical data that are not directly covered by recognized international Standards. FIP reserves the right to carry out any modification to the products shown in this leaflet.

## DUAL BLOCK® 二通气球阀

FIP研发的新的VK **DUAL BLOCK®**型球阀对于热塑性塑料阀门的设计而言提供了全新的参考标准。

VKD 型球阀为双活接锁定型球阀，可满足最苛刻的工业应用要求。完全的无故障运行保证是通过活接锁定的独特设计实现的。

尺寸范围从 d 16 mm 到 d 63 mm，从 Rp 螺纹 3/8" 到 2"。

通过溶剂粘接、焊接、螺纹或法兰连接。

最大工作压力 :20° C 时 16 巴，详细参数见下页

**DUAL BLOCK®**专利系统：新型的锁定装置可以保证螺母位置固定，即便在最苛刻的应用条件下：如震动或受热膨胀。

阀体易于拆卸，可快速更换 O 型圈及球座且无需辅助设备。

SEAT-STOP 型球及封闭设计。细微调整球座密封可保持轴向荷载锁定。

在闭合位置可实现阀门与下线管线分离而无泄露。

执行机构由特殊铝合金制成，可用于最苛刻的环境中。

根据 FIP 规格制造的气动执行机构。

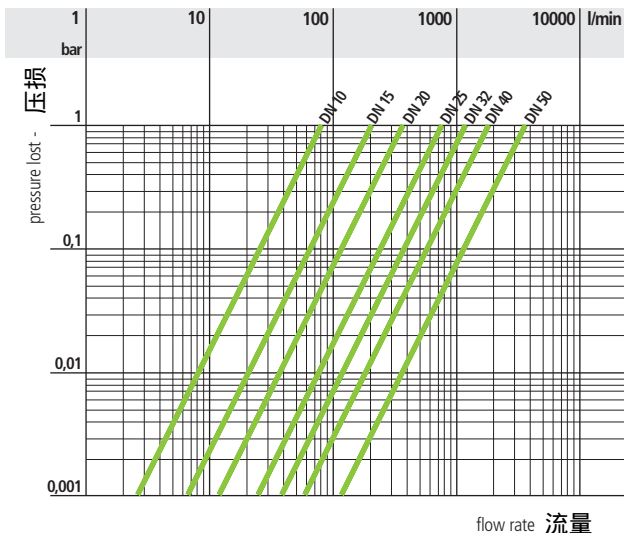
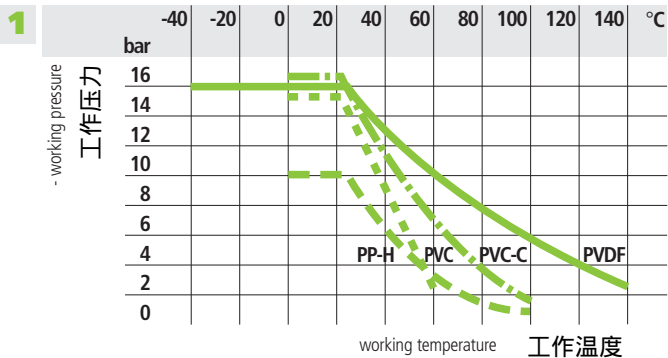
螺旋管气动执行机构根据 NAMUR 标准制造。

顶部配件钻孔标准及上阀杆尺寸标准符合 VDI/VDE 3845 标准。



### LEGENDA

<b>d</b>	diametro nominale esterno del tubo in mm	<b>d</b>	nominal outside diameter of the pipe in mm	<b>d</b>	外部直径 (mm)
<b>DN</b>	diametro nominale interno in mm	<b>DN</b>	nominal internal diameter in mm	<b>DN</b>	公称直径 (mm)
<b>R</b>	dimensione nominale della filettatura in pollici	<b>R</b>	nominal size of threads in inches	<b>R</b>	英制螺纹
<b>PN</b>	pressione nominale in bar (pressione max di esercizio a 20°C in acqua)	<b>PN</b>	nominal pressure in bar (max. working pressure at 20°C - water)	<b>PN</b>	公称压力 ( 50年, 20°C 时最大工作压力, 介质为水 )
<b>g</b>	peso in grammi	<b>g</b>	weight in grams	<b>g</b>	重量 : 克
<b>U</b>	numero dei fori	<b>U</b>	number of holes	<b>U</b>	螺栓孔数
<b>s</b>	spessore tubo in mm	<b>s</b>	wall thickness, mm	<b>s</b>	管材壁厚
<b>SDR</b>	standard dimension ratio = d/s	<b>SDR</b>	standard dimension ratio = d/s	<b>SDR</b>	标准径厚比 = $\frac{d}{s}$
<b>PVC</b>	cloruro di polivinile rigido	<b>PVC</b>	unplasticized polyvinyl chloride	<b>PVC</b>	硬聚氯乙烯
<b>PP-H</b>	polipropilene omopolimero	<b>PP-H</b>	polypropylene homopolymer	<b>PP-H</b>	均聚型聚丙烯
<b>PVC-C</b>	cloruro di polivinile surclorato	<b>PVC-C</b>	chlorinated polyvinyl chloride	<b>PVC-C</b>	氯化聚氯乙烯
<b>PVDF</b>	polifluoruro di vinilidene	<b>PVDF</b>	polyvinylidene fluoride	<b>PVDF</b>	聚偏氟乙稀
<b>EPDM</b>	elastomero etilene propilene	<b>EPDM</b>	ethylene propylene rubber	<b>EPDM</b>	三元乙丙橡胶
<b>FPM</b>	fluoroelastomero	<b>FPM</b>	vinylidene fluoride rubber	<b>FPM</b>	氟橡胶
<b>PTFE</b>	politetrafluoroetilene	<b>PTFE</b>	polytetrafluoroethylene	<b>PTFE</b>	聚四氟乙烯
<b>PE</b>	polietilene	<b>PE</b>	polyethylene	<b>PE</b>	聚乙烯
<b>DA</b>	doppio effetto	<b>DA</b>	double acting	<b>DA</b>	双动型
<b>SA</b>	semplice effetto	<b>SA</b>	single acting	<b>SA</b>	单动型
<b>POM</b>	resina poliacetalica	<b>POM</b>	Polyoxymethylene	<b>POM</b>	聚甲醛

**Dati  
Tecnici**
**Technical  
Data**
**技术数据**


**3**

d	16	20	25	32	40	50	63
DN	10	15	20	25	32	40	50
$k_{v100}$	80	200	385	770	1100	1750	3400

**1** Variazione della pressione in funzione della temperatura per acqua o fluidi non pericolosi nei confronti dei quali il materiale è classificato CHIMICAMENTE RESISTENTE. In altri casi è richiesta un'adeguata diminuzione della pressione nominale PN. (25 anni con fattore di sicurezza).

Pressure/temperature rating for water and harmless fluids to which the material is RESISTANT. In other cases a reduction of the rated PN is required. (25 years with safety factor).

压力 / 温度图表只适用于介质为水或其他对 PP-H 无腐蚀性的液体，详见“化学耐腐蚀指南”，其他条件下额定压力值PN 应当降低。

**2** Diagramma delle perdite di carico

Pressure loss chart

压力损失表

**3** Coefficiente di flusso  $k_{v100}$

Flow coefficient  $k_{v100}$

流量系数  $k_{v100}$

Per coefficiente di flusso  $k_{v100}$  si intende la portata Q in litri al minuto di acqua a 20°C che genera una perdita di carico  $\Delta p = 1$  bar per una determinata posizione della valvola. I valori  $k_{v100}$  indicati in tabella si intendono per valvola completamente aperta.

$k_{v100}$  is the number of litres per minute of water at a temperature of 20°C that will flow through the valve with  $\Delta p = 1$  bar differential-pressure at a specified position. The  $k_{v100}$  values shown in the table are calculated with the valve completely open.

流量系数  $k_{v100}$  :  $k_{v100}$  指在 20°C 时，阀门全开时，阀门上下游压差为 1 巴时，一分钟内流经阀门的水的体积（升）。

### Dimensioni

La FIP produce una gamma di valvole a sfera, i cui attacchi sono in accordo con le seguenti norme:

- Incollaggio PVC:  
ISO727, EN 1452, DIN 8063, BS4346/1, ASTM 2467/76a.  
Accoppiabili con tubi secondo ISO161/1, EN 1452, DIN8062, NF T54-016, BS3506, BS3505, ASTM D1785/76.  
Incollaggio PVC-C:  
ISO 727, EN ISO 15493, ASTM F439, accoppiabili con tubi secondo EN ISO 15493, DIN 8079/8080, ASTM D 1785/76.  
Saldatura nel bicchiere PP-H:  
DIN 16962. Da accoppiare con tubi secondo ISO 3609, DIN 8077, UNI 8318, BS 4991.  
Saldatura nel bicchiere PVDF:  
ISO DIS 10931.  
Da accoppiare con tubi secondo ISO DIS 10931/2.  
Filettatura: UNI-ISO 228/1, DIN 2999, BS21, ASA ANSI B1.20.1  
Flangiatura: ISO 2084, UNI 7442, DIN 8063, ASA ANSI B.16.5 150.

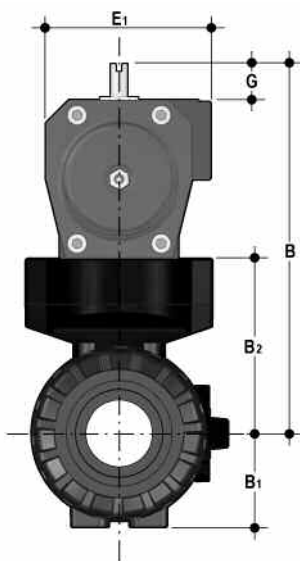
### Dimensions

- FIP produce a complete range of ball valves whose coupling comply with the following standards:  
Solvent welding PVC:  
ISO727, EN 1452, DIN 8063, BS4346/1, ASTM 2467/76a.  
Coupling to pipes complying with ISO161/1, EN 1452, DIN8062, NF T54-016, BS3506, BS3505, ASTM D1785/76.  
Solvent welding C-PVC:  
ISO727, EN ISO 15493, ASTM F439, coupling to pipes complying with EN ISO 15493, DIN 8079/8080, ASTM D 1785/76.  
Socket fusion PP-H: DIN 16962.  
For coupling to pipes complying with: ISO 3609, DIN 8077, UNI 8318, BS 4991.  
Socket fusion PVDF:  
ISO DIS 10931  
For coupling to pipes complying with: ISO DIS 10931/2.  
Threaded coupling:  
UNI-ISO 228/1, DIN 2999, BS21, ASA ANSI B1.20.1  
Flanged couplings: ISO 2084  
UNI 7442/75, DIN 8063, ASA ANSI B.16.5 150.

### 尺寸

FIP提供完整系列的球阀，连接符合以下标准：

- PVC粘接：符合ISO727, EN 1452, DIN 8063, BS4346/1, ASTM 2467/76a 标准。  
与管道连接：符合 ISO161/1, EN 1452, DIN8062, NF T54-016, BS3506, BS3505, ASTM D1785/76 标准。  
C-PVC粘接：符合ISO727 EN ISO 15493, ASTM F439标准。  
与管道连接：符合EN ISO 15493, DIN 8079/8080, ASTM D 1785/76标准。  
PP-H承插焊接：符合DIN 16962标准。  
与管道连接：符合ISO 3609, DIN 8077, UNI 8318, BS 4991标准。  
PVDF承插焊接：符合ISO DIS 10931标准。  
与管道连接：符合ISO DIS 10931/2 标准。  
螺纹连接：符合UNI-ISO 228/1, DIN 2999, BS21标准。  
法兰连接：符合ISO 2084, EN 1452, DIN 8063, ASA ANSI B.16.5 150 标准。



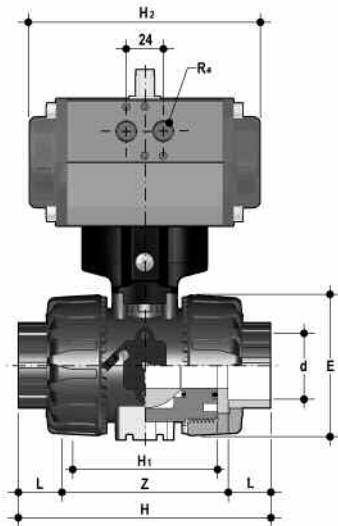
DN	B	B <sub>1</sub>	B <sub>2</sub>	E <sub>1</sub>	G	g PVC		g PP-H		g PVC-C		g PVDF	
						(DA)	(SA)	(DA)	(SA)	(DA)	(SA)	(DA)	(SA)
10	135	29	58	60,5	20	1155	1215	1090	1150	1168	1228	1200	1260
15	135	29	58	60,5	20	1145	1205	1085	1145	1162	1222	1195	1255
20	161	34,5	73,5	75	20	1473	1583	1361	1471	1493	1603	1533	1643
25	161	39	74	75	20	1581	1691	1441	1551	1613	1723	1693	1803
32	200	46	97	86	20	2469	2669	2256	2456	2500	2700	2591	2791
40	207	52	104	86	20	2701	2901	2458	2658	2788	2988	2926	3126
50	217	62	114	86	20	3318	3518	2907	3107	3411	3611	3711	3911

**VKDIV/CP VKDIM/CP VKDIC/CP VKDIF/CP**

VALVOLA A DUE VIE DUAL BLOCK  
con attacchi femmina metrici in  
PVC,PP-H,PVC-C,PVDF

2-WAY BALL VALVE DUAL BLOCK  
with metric series plain female  
ends in PVC,PP-H,C-PVC,PVDF

DUAL BLOCK 二通气动球阀  
活接公制承插端, U-PVC,PP-H,C-PVC,PVDF材质



d	DN	*PN	H	H <sub>1</sub>	E	H <sub>2</sub>	Ra	L		Z	
								PVC PVC-C	PP-H PVDF	PVC PVC-C	PP-H PVDF
16	10	16	103	65	54	160	1/8"	14	14	75	74,5
20	15	16	103	65	54	160	1/8"	16	15	71	73
25	20	16	115	70	65	138	1/8"	19	17	77	82
32	25	16	128	78	73	138	1/8"	22	19	84	90
40	32	16	146	88	86	155,5	1/4"	26	23	94	100
50	40	16	164	93	98	155,5	1/4"	31	24	102	117
63	50	16	199	111	122	155,5	1/4"	38	28	123	144

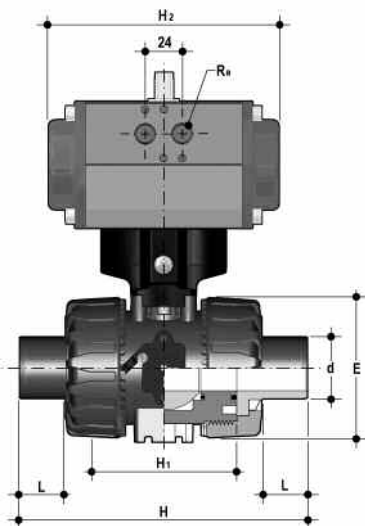
\*PP-H PN 10 bar

**VKDDV/CP VKDDM/CP VKDDC/CP VKDDF/CP**

VALVOLA A DUE VIE DUAL BLOCK  
con attacchi maschio, serie metrica  
PVC,PP-H,PVC-C,PVDF

2-WAY BALL VALVE DUAL BLOCK  
with metric series plain male ends  
PVC,PP-H,C-PVC,PVDF

DUAL BLOCK 二通气动球阀  
活接公制插端, U-PVC,PP-H,C-PVC,PVDF材质



d	DN	*PN	H	H <sub>1</sub>	E	H <sub>2</sub>	Ra	L
16	10	16	149	65	54	160	1/8"	14
20	15	16	124	65	54	160	1/8"	16
25	20	16	144	70	65	138	1/8"	19
32	25	16	154	78	73	138	1/8"	22
40	32	16	174	88	86	155,5	1/4"	26
50	40	16	194	93	98	155,5	1/4"	31
63	50	16	224	111	122	155,5	1/4"	38

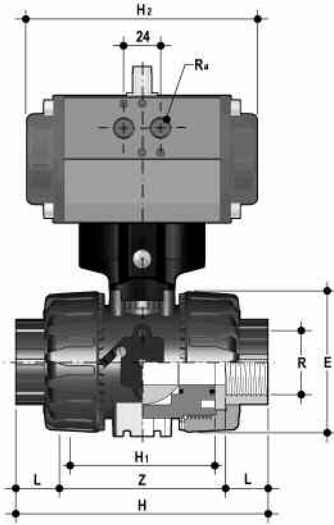
\*PP-H PN 10 bar

## VKDFV/CP VKDFM/CP

VALVOLA A DUE VIE DUAL BLOCK  
con attacchi femmina filettatura  
cilindrica gas in PVC,PP-H

2-WAY BALL VALVE DUAL BLOCK  
with BS parallel threaded female  
ends in PVC,PP-H

DUAL BLOCK 二通气动球阀  
英制内螺纹接口, U-PVC, PP-H 材质



R	DN	*PN	H	H <sub>1</sub>	E	H <sub>2</sub>	Ra	L	Z
3/8"	10	16	103	65	54	160	1/8"	11,4	80,2
1/2"	15	16	110	65	54	160	1/8"	15	80
3/4"	20	16	116	70	65	138	1/8"	16,3	83,4
1"	25	16	134	78	73	138	1/8"	19,1	95,8
1 1/4"	32	16	153	88	86	155,5	1/4"	21,4	110,2
1 1/2"	40	16	156	93	98	155,5	1/4"	21,4	113,2
2"	50	16	186	111	122	155,5	1/4"	25,7	134,6

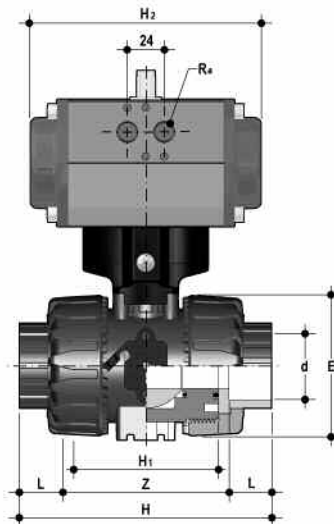
\*PP-H PN 10 bar

## VKDLV/CP

VALVOLA A DUE VIE DUAL BLOCK  
con attacchi femmina BS in PVC

2-WAY BALL VALVE DUAL BLOCK  
with BS series plain female ends  
in PVC

DUAL BLOCK 二通气动球阀  
英制承插平端 U-PVC 材质



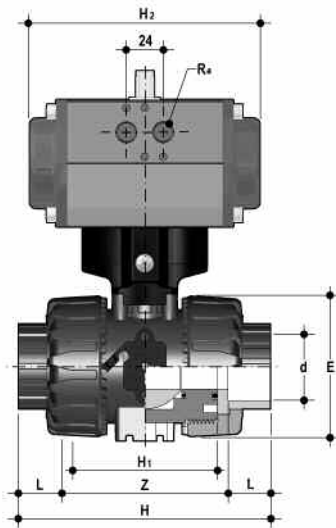
d	DN	PN	H	H <sub>1</sub>	E	H <sub>2</sub>	Ra	L	Z
3/8"	10	16	103	65	54	160	1/8"	14,5	74
1/2"	15	16	103	65	54	160	1/8"	16,5	70
3/4"	20	16	115	70	65	138	1/8"	19	77
1"	25	16	128	78	73	138	1/8"	22,5	83
1 1/4"	32	16	146	88	86	155,5	1/4"	26	94
1 1/2"	40	16	164	93	98	155,5	1/4"	30	104
2"	50	16	199	111	122	155,5	1/4"	36	127

**VKDAV/CP VKDAC/CP**

VALVOLA A DUE VIE DUAL BLOCK  
con attacchi femmina, serie ASTM  
in PVC, PVC-C

2-WAY BALL VALVE DUAL BLOCK  
with ASTM series plain female  
ends in PVC, PVC-C

DUAL BLOCK 二通球阀  
美标承插端, U-PVC, PVC-C 材质



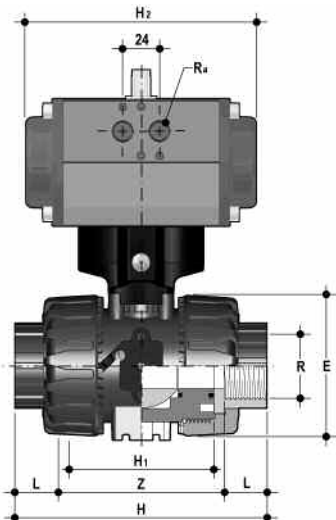
d	DN	PN	H	H <sub>1</sub>	E	H <sub>2</sub>	Ra	L	Z
3/8"	10	16	117	65	54	160	1/8"	19,5	78
1/2"	15	16	117	65	54	160	1/8"	22,5	72
3/4"	20	16	129	70	65	138	1/8"	25,5	78
1"	25	16	142	78	73	138	1/8"	28,7	84,6
1 1/4"	32	16	162	88	86	155,5	1/4"	32	98
1 1/2"	40	16	172	93	98	155,5	1/4"	35	102
2"	50	16	199	111	122	155,5	1/4"	38,2	122,6

**VKDFV/CP NPT VKDFC/CP NPT**

VALVOLA A DUE VIE DUAL BLOCK  
con attacchi femmina filettatura  
cilindrica NPT in PVC, PVC-C

2-WAY BALL VALVE DUAL BLOCK  
with NPT parallel threaded female  
ends in PVC, C-PVC

DUAL BLOCK 二通球阀  
NPT内螺纹承插端, U-PVC, PP-H 材质



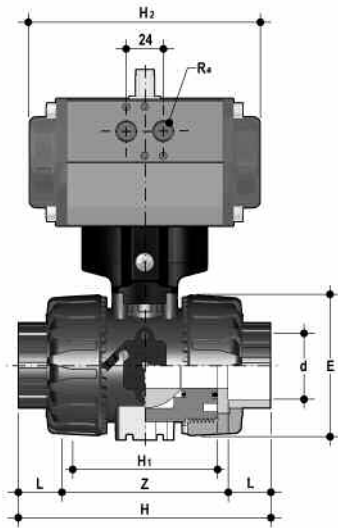
R	DN	PN	H	H <sub>1</sub>	E	H <sub>2</sub>	Ra	L	Z
3/8"	10	16	103	65	54	160	1/8"	13,7	75,6
1/2"	15	16	111	65	54	160	1/8"	17,8	75,4
3/4"	20	16	117	70	65	138	1/8"	18	81
1"	25	16	135	78	73	138	1/8"	22,6	88,8
1 1/4"	32	16	153	88	86	155,5	1/4"	25,1	102,8
1 1/2"	40	16	156	93	98	155,5	1/4"	24,7	106,6
2"	50	16	186	111	122	155,5	1/4"	29,6	126,8

## VKDJV/CP

VALVOLA A DUE VIE DUAL BLOCK  
con attacchi femmina JIS in PVC

2-WAY BALL VALVE DUAL BLOCK  
with JIS series plain female ends  
in PVC

DUAL BLOCK 二通气动球阀  
日标承插端, PVC材质



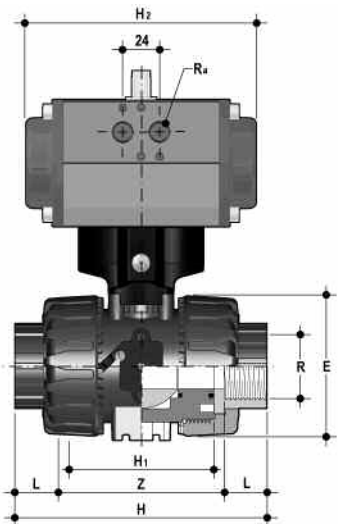
d	DN	PN	H	H <sub>1</sub>	E	H <sub>2</sub>	Ra	L	Z
1/2"	15	16	131	65	54	160	1/8"	30	71
3/4"	20	16	147	70	65	138	1/8"	35	77
1"	25	16	164	78	73	138	1/8"	40	84
1 1/4"	32	16	182	88	86	155,5	1/4"	44	94
1 1/2"	40	16	212	93	98	155,5	1/4"	55	102
2"	50	16	248	111	122	155,5	1/4"	63	122

## VKDG/CP

VALVOLA A DUE VIE DUAL BLOCK  
con attacchi femmina filettatura  
JIS in PVC

2-WAY BALL VALVE DUAL BLOCK  
with JIS threaded female ends in  
PVC

DUAL BLOCK 二通气动球阀  
日标螺纹承插端, PVC材质



R	DN	PN	H	H <sub>1</sub>	E	H <sub>2</sub>	Ra	L	Z
1/2"	15	16	103	65	54	160	1/8"	16	71
3/4"	20	16	115	70	65	138	1/8"	19	77
1"	25	16	128	78	73	138	1/8"	22	84
1 1/4"	32	16	146	88	86	155,5	1/4"	25	96
1 1/2"	40	16	164	93	98	155,5	1/4"	26	112
2"	50	16	199	111	122	155,5	1/4"	31	137



**VKDOV/CP VKDOM/CP VKDOC/CP VKDOF/CP**
**ISO-DIN**

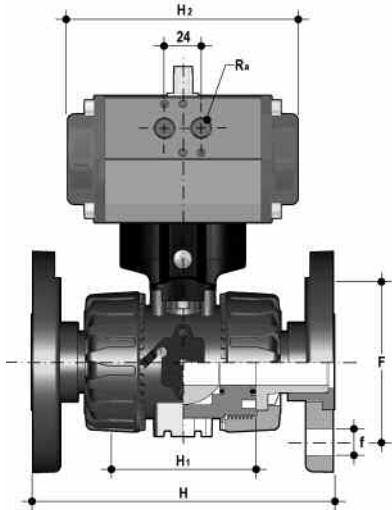
VALVOLA A 2 VIE DUAL BLOCK  
con flange libere foratura UNI  
2223 PN10/16, DIN 2501  
Scartamento secondo EN 558-1 in  
PVC, PP-H, PVC-C, PVDF

**ISO-DIN**

2-WAY BALL VALVE DUAL BLOCK  
with DIN 8063, DIN 2501 backing  
rings.  
Face to face acc. to EN 558-1 in  
PVC, PP-H, PVC-C, PVDF

**ISO-DIN**

DUAL BLOCK 二通气动球阀  
DIN 8063, DIN 2501标准法兰盘  
接合面参照EN 558-1 标准 J-PVC, PP-H, PVC-C, PVDF 材质。



d	DN	*PN	H	H <sub>1</sub>	H <sub>2</sub>	Ra	F	f	U
20	15	16	130	65	160	1/8"	65	14	4
25	20	16	150	70	138	1/8"	75	14	4
32	25	16	160	78	138	1/8"	85	14	4
40	32	16	180	88	155,5	1/4"	100	18	4
50	40	16	200	93	155,5	1/4"	110	18	4
63	50	16	230	111	155,5	1/4"	125	18	4

\*PP-H PN 10 bar

**VKDOV/CP VKDOM/CP VKDOC/CP VKDOF/CP**
**ANSI**

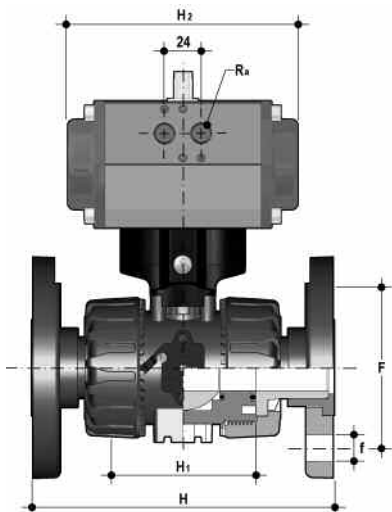
VALVOLA A 2 VIE DUAL BLOCK  
con flange libere foratura ANSI  
150 #RF  
Scartamento secondo EN 558-1 in  
PVC, PP-H, PVC-C, PVDF

**ANSI**

2-WAY BALL VALVE DUAL BLOCK  
with ANSI 150 #RF backing rings  
Face to face acc. to EN 558-1 in  
PVC, PP-H, PVC-C, PVDF

**ANSI**

DUAL BLOCK 二通气动球阀  
ANSI 150 #RF 标准法兰盘  
接合面参照EN 558-1 标准 J-PVC, PP-H, PVC-C, PVDF 材质。



d	DN	*PN	H	H <sub>1</sub>	H <sub>2</sub>	Ra	F	f	U
1/2"	15	16	-	65	160	1/8"	60,3	15,9	4
3/4"	20	16	-	70	138	1/8"	69,9	15,9	4
1"	25	16	-	78	138	1/8"	79,4	15,9	4
1 1/4"	32	16	-	88	155,5	1/4"	88,9	15,9	4
1 1/2"	40	16	-	93	155,5	1/4"	98,4	15,9	4
2"	50	16	-	111	155,5	1/4"	120,7	19,1	4

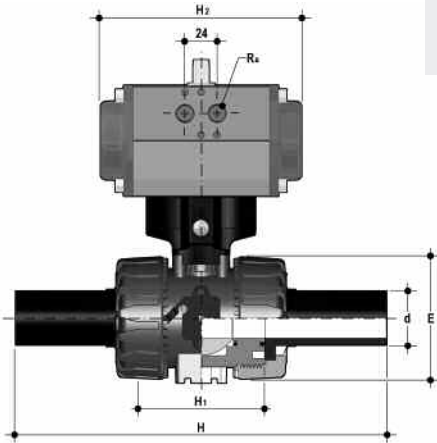
\*PP-H PN 10 bar

## CVDE-CVDM

CONNETTORI IN PE - PP-H codolo lungo, per giunzioni con manicotti elettrici o testa a testa SDR 11

END CONNECTOR IN PE - PP-H long spigot, for electro fusion or butt weld SDR 11

末端接头, PE - PP-H 材质  
长型, 电熔焊或根据 SDR 11 标准承插焊



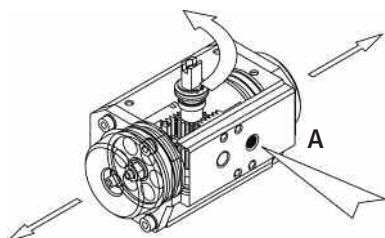
d	DN	PN	H	H <sub>1</sub>	E	H <sub>2</sub>	Ra
20	15	16	175	65	54	160	1/8"
25	20	16	210	70	65	138	1/8"
32	25	16	224	78	73	138	1/8"
40	32	16	243	88	86	155,5	1/4"
50	40	16	261	93	98	155,5	1/4"
63	50	16	293	111	122	155,5	1/4"

### Automatismi

Pressione di comando standard: 5 bar  
 A richiesta esecuzioni a pressione di comando ridotta.  
 Alimentazione: usare sia aria filtrata secca che aria lubrificata. (Per utilizzo di altri fluidi consultare il ns. servizio tecnico).

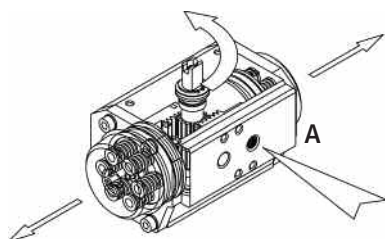
Tipo di funzionamento  
 DA - doppio effetto: apertura e chiusura ad aria.

L'alimentazione della porta "A" apre i pistoni e provoca la rotazione del pignone.  
 L'alimentazione della porta "B" chiude i pistoni e provoca la contro rotazione del pignone.



Tipo di funzionamento  
 SA - semplice effetto: apertura ad aria e chiusura a molla (NC normalmente chiuso - NO normalmente aperto).

L'alimentazione della porta "A" apre i pistoni e provoca la rotazione del pignone.  
 La caduta della pressione di alimentazione della porta "A" chiude i pistoni e provoca la contro rotazione del pignone.



Capacità attuatore

### Actuators

Standard control pressure: 5 bar  
 Reduced control pressure actuators on request.  
 Supply: use both dry filtered air and lubricated air (for others fluids please contact our technical service).

Type of working.  
 DA - double acting: opening and closing movements by air.

Feeding by port "A" opens pistons and causes shaft's rotation.  
 Feeding by port "B" closes pistons and causes shaft's counter-rotation.

Type of working.  
 SA - single acting: opening movement by air, closing movement by springs (NC normally closed - NO normally open).

Feeding by port "A" opens pistons and causes shaft's rotation.  
 Fall of feeding pressure in port "A" closes pistons and causes shaft's counter-rotation.

Actuator capacity

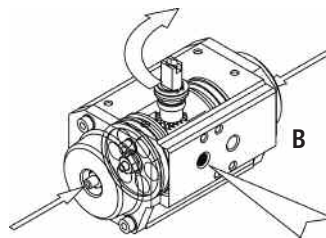
### 执行机构

标准控制压力：5 巴，可根据要求配置控制压力较低的执行机构。

用于传输：干燥过滤气体及润滑气体（其他介质请联系技术支持部门）。

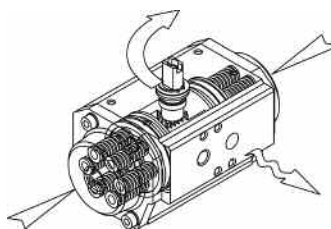
工作模式。  
 DA - 双动型：由气体控制开关

由“ A ”口进气可打开柱塞并使阀杆旋转。  
 由“ B ”口进气可关闭柱塞并使阀杆逆向旋转。



工作模式  
 SA - 单动型：气体控制阀门打开，弹簧控制阀门关闭 (NC - 常关, NO - 常开)

由“ A ”口进气可打开柱塞并使阀杆旋转。  
 “ A ”口气压下降可关闭柱塞并使阀杆逆向旋转。



d	20	25	32	40	50	63
DN	15	20	25	32	40	50
DA	0,18NL	0,23NL	0,23NL	0,45NL	0,45NL	0,45NL
SA	0,18NL	0,23NL	0,23NL	0,45NL	0,45NL	0,45NL

执行机构功效

3MS

**Box microinterruttori di fine corsa**

**ELETTROMECCANICI (Fig.1)**

Portata: 250V - 16 A  
 Protezione box: IP65  
 Temperatura: -20°/ +70°  
 Pressacavo: M20x1,5

**INDUTTIVI**

-Tipo: PNP (3fili) (Fig.2)  
 Tensione: 10-30 V DC  
 Corrente: 0-100mA  
 Protezione box: IP65  
 Protezione finecorsa:IP67  
 Temperatura: -20°/+80°C  
 Pressacavo: M20x1,5  
 -Tipo: NAMUR (Fig.3)  
 Tensione: 8 V DC  
 Corrente: 1-3 mA  
 Protezione box: IP65  
 Protezione finecorsa:IP67  
 Temperatura: -20°/+100°C  
 Pressacavo: M20x1,5

**Limit switch box**

**ELETTROMECHANICAL (Fig.1)**

Rate: 250V - 16 A  
 Box Protection: IP65  
 Temperature: -20°/ +70°  
 Cable-gland: M20x1,5

**PROXIMITY**

-Type: PNP (3wires) (Fig.2)  
 Voltage: 10-30 V DC  
 Current: 0-100mA  
 Box Protection: IP65  
 Switch protection: IP67  
 Temperature: -20°/+80°C  
 Cable-gland: M20x1,5  
 -Type: NAMUR (Fig.3)  
 Voltage: 8 V DC  
 Current: 1-3 mA  
 Box Protection: IP65  
 Switch protection: IP67  
 Temperature: -20°/+100°C  
 Cable-gland: M20x1,5

限位开关盒

电动机 (图 1)

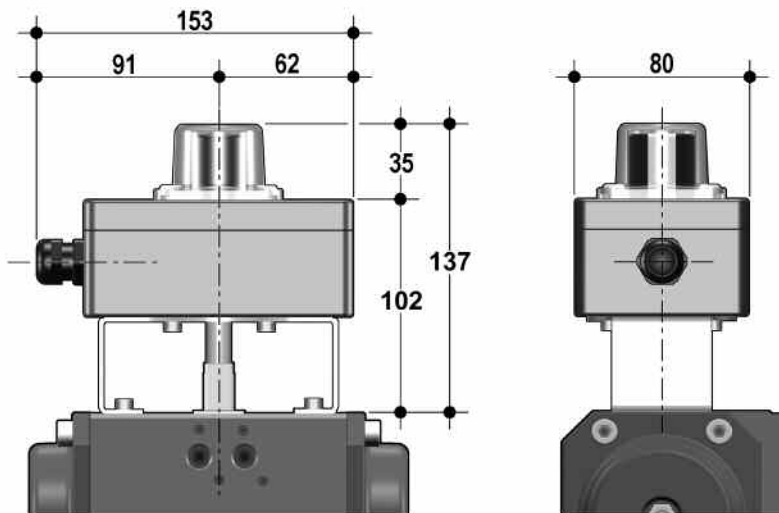
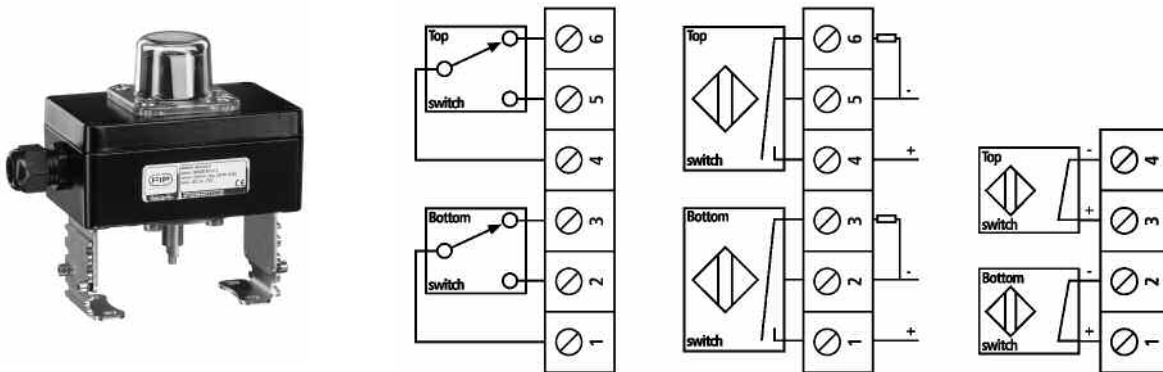
额定工作条件 :250V - 16 A  
 开关盒保护 :IP65  
 工作温度 :-20°/+70°  
 电线保护 M20x1,5 PROXIMITY

类型 :PNP ( 3 线 ) ( 图 2 )

电压 :10-30 V DC  
 电流 : 0-100mA  
 开关盒保护 :IP65  
 工作温度 :-20°/+80°C  
 电线保护 M20x1,5

类型 :NAMUR( 图 3 )

电压 :8 V DC  
 电流 : 1-3mA  
 开关盒保护 :IP65  
 开关保护 :IP67  
 工作温度 :-20°/+100°C  
 电线保护 M20x1,5

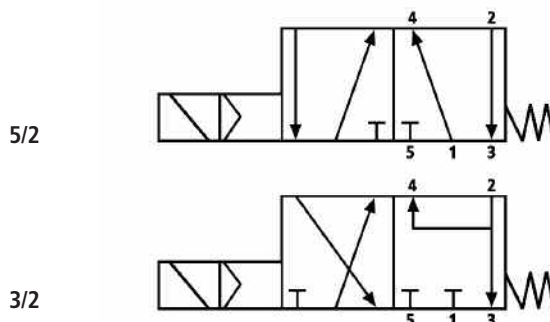


**2EV**

Elettrovalvola pilota 3-5/2 vie.  
Tensioni:  
24, 48, 110, 230 V AC  
12, 24 V CC.  
Protezione: IP 65  
Connessioni pneumatiche: G 1/4"  
Esecuzioni a montaggio diretto o  
in batteria.  
Versioni speciali a richiesta

Pilot solenoid valve 3-5/2 ways.  
Voltage:  
24, 48, 110, 230 V AC  
12, 24 V DC  
Protection: IP65  
Pneumatic connections: G 1/4"  
Direct or rack mounting.  
Special versions on request

3-5/2 控制电磁阀  
电压 : 24, 48, 110, 230 V AC, 12, 24 V DC  
保护 : IP65  
进气头 : G 1/4"  
直接或支架安装  
可根据需求提供特殊型号


**3PG**

Posizionatore pneumatico ed elettropneumatico  
Segnale di comando 3-15 psi o 4-20mA.  
Protezione: IP 65  
Temperatura: -10°/+50°C  
Connessioni pneumatiche: G 1/4"  
Portata nominale: 400 NI/min  
Versioni speciali a richiesta

Pneumatic and Electropneumatic positioner  
Input signal 3-15 psi or 4-20 mA.  
Protection: IP65  
Temperature: -10°/+50°C  
Pneumatic connections: G 1/4"  
Nominal flow: 400 NI/min  
Special versions on request

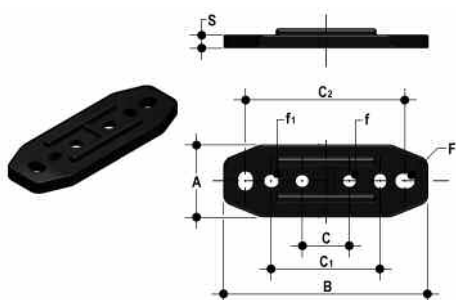
气动及电动位置调节器  
输入信号 : 3-15 psi 或 4-20mA.  
保护 : IP65  
工作温度 : -10°/+50°C  
进气头 : G 1/4"  
公称流量 : 400 NI/min  
可根据要求配置特殊型号


**PMKD**

Piastrina di montaggio a muro

Mounting plate

安装盘



d	DN	A	B	C	C <sub>1</sub>	C <sub>2</sub>	F	f	f <sub>1</sub>	S
16	10	30	86	20	46	67,5	6,5	5,3	5,5	5
20	15	30	86	20	46	67,5	6,5	5,3	5,5	5
25	20	30	86	20	46	67,5	6,5	5,3	5,5	5
32	25	30	86	20	46	67,5	6,5	5,3	5,5	5
40	32	40	122	30	72	102	6,5	6,3	6,5	6
50	40	40	122	30	72	102	6,5	6,3	6,5	6
63	50	40	122	30	72	102	6,5	6,3	6,5	6

Tutte le valvole, sia manuali che motorizzate, necessitano in molte applicazioni di essere supportate mediante staffe o supporti al fine di proteggere tratti di tubazione ad esse collegati dall'azione di carichi concentrati. Questi supporti devono essere in grado di resistere sia al peso proprio della valvola, sia alle sollecitazioni generate dalla valvola stessa durante le fasi di apertura e chiusura. La serie di valvole VKD è dotata di supporti integrati che permettono un ancoraggio diretto sul corpo valvola senza bisogno di ulteriori componenti. Si ricorda che, vincolando la valvola, essa viene ad agire come punto fisso di ancoraggio, per cui viene ad essere sottoposta ai carichi terminali delle tubazioni. Specialmente ove siano previsti ripetuti cicli termici, occorrerà prevedere di scaricare la dilatazione termica su altre parti dell'impianto in modo da evitare pericolosi sovraccarichi sui componenti della valvola. Per le installazioni a muro o a pannello è possibile utilizzare la apposita piastrina di fissaggio PMKD, fornita come accessorio, che va fissata precedentemente alla valvola. La piastrina PMKD serve anche per allineare la valvola VKD con i fermatubi FIP tipo ZIKM (Fig. 1) e per allineare valvole di misure diverse.

In some applications manual or actuated valves must be supported by simple hangers or anchors. Supports must be capable of withstanding weight loads as well as the stresses transmitted through the valve body during service operations. All VKD valves are therefore provided with an integrated support on the valve body for a simple and quick anchoring. Caution must be taken when using these support systems because the ball valve acts as a pipe anchor and all thermal end loads developed by adjacent pipes could damage the valve components under condition of large variation in operating temperature. Systems should be designed to accommodate pipes expansion and contraction. For wall installation it's possible to use the dedicate PMKD mounting plate available as an accessory. The plate has to be fastened to the bottom valve bracket before the wall fixation. The PMKD plate allows the alignment with FIP ZIKM pipe clips (Fig.1) and permit the axial alignment different sizes VKD valves.

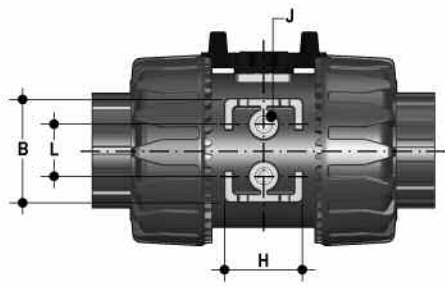
在某些应用场合手动或自动阀门必须使用简易的挂钩或锚钩固定，支架必须有足够的重量核载用来平衡在使用过程由阀门传递的应力。

因此所有的 VKD 阀门在阀体上都带有完整的支撑配件并可实现简单和快速安装。

使用这些支撑配件时必须多加注意，因为球阀如同管材的锚固装置一样，所有的由邻近管道热膨胀或冷收缩引起的末端热负荷都会在工作温度大幅度变化的情况下对阀门组件造成损坏。管道系统设计时需尽量避免可能出现的管材膨胀或收缩问题。

在墙体上安装阀门时需同时采用PMKD衬垫，在将阀门固定在墙体之前需将衬垫安装于阀体底部。

PMKD 衬垫可与 FIP ZIKM 管夹同时使用，(图 1)，并允许轴向连接不同尺寸的 VKD 阀门。



d	DN	B	H	L	*J
16	10	31,5	27	20	M4 x 6
20	15	31,5	27	20	M4 x 6
25	20	40	30	20	M4 x 6
32	25	40	30	20	M4 x 6
40	32	50	35	30	M6 x 10
50	40	50	35	30	M6 x 10
63	50	60	40	30	M6 x 10

\* Con boccole di staffaggio

\* With Bracketing bushes

\* 带支架套



Fig. 1

## Installazione sull'impianto

Prima di procedere all'installazione seguire attentamente le istruzioni di montaggio:

- 1) Verificare che le tubazioni a cui deve essere collegata la valvola siano allineate in modo da evitare sforzi meccanici sulle connessioni filettate della stessa.
- 2) Svitare le ghiera (13) e inserirle sui tratti di tubo.
- 3) Procedere all'incollaggio o saldatura o avvitamento dei manicotti (12) sui tratti di tubo.
- 4) **Applicare sul corpo valvola come indicato in figura 2 il sistema di blocco ghiera DUAL BLOCK® (16) fornito nella confezione.**  
DUAL BLOCK® è il nuovo sistema brevettato sviluppato da FIP che dà la possibilità di bloccare, in una posizione prefissata le ghiera delle valvole a sfera a smontaggio radiale. Il sistema di blocco assicura il serraggio delle ghiera anche nel caso di condizioni di servizio gravose come, per esempio, in presenza di vibrazioni o dilatazioni termiche.

## Connection to the system

Before proceeding with installation please carefully follow these instructions:

- 1) Check the pipes to be connected to the valve are axially aligned in order to avoid mechanical stress on the threaded union joints
- 2) Unscrew the union nuts (13) and slide them onto the pipe.
- 3) Solvent/heat weld or screw the valve end connectors (12) onto the pipe ends.
- 4) **Install the dedicate lock nut device DUAL BLOCK® (16), supplied in the box, on the valve body as shown in picture Fig.2**  
DUAL BLOCK® is the new patented system developed by FIP that gives the possibility to lock the union nuts of true union ball valves in a preset position. The locking device then ensures the nuts are held in position even under severe service conditions: i.e. vibration or thermal expansion.

## 连接至系统

安装前，请严格遵循以下几点说明：

- (1) 检查管材与阀门为轴向连接，避免对螺纹连接接头造成机械冲击力。
- (2) 旋下接头螺帽 (13) 并置之在管道上。
- (3) 通过焊接或螺接使阀门接头 (12) 与管道末端连接。
- (4) 安装锁定单元螺帽 DUAL BLOCK® (16)，如图 2 所示 DUAL BLOCK® 是由 FIP 开发的新型专利系统，可保证球阀的接头螺帽锁定在预设位置。

锁定装置可保证即使在恶劣条件下（如震动或热膨胀）螺帽仍可牢固锁定。



Fig. 2

- 5) Posizionare la valvola fra i manicotti e serrare completamente le ghiera a mano in senso orario (Figura 3), senza utilizzare chiavi o altri utensili che possano danneggiare la superficie delle ghiera. Per sbloccare le ghiera basta agire con un dito sulle apposita leva di sblocco premendola assialmente per allontanare il blocco dalla ghiera, e poi svitare in senso anti-orario la stessa.
- 6) Se richiesto supportare la tubazione per mezzo dei fermatubi FIP o per mezzo del supporto integrato nella valvola (vedi il paragrafo "staffaggio e supporto").

- 5) Position the valve between the two end-connectors and tighten the union nuts by hand (pictures Fig.3); do not use keys or other tools which may damage the nut surface. Now the nuts are locked (to un-lock them, press the proper lever in axial direction away from nut teeth, unscrew the nut counter-clock-wise).
- 6) If necessary hold the pipeline by FIP pipe clips or using the valve body integrated support. (see the "valve bracketing and supporting" section).

- (5) 将阀门放置在两个管道接头末端并用手旋紧螺帽（图3）；切勿使用扳手或其他可导致螺帽表面损坏的工具。

时，按照轴向位置按下控制杆并从螺帽齿移开，逆时针旋下螺帽）

- (6) 如有必要可利用FIP管夹或阀体支架固定管线。（见“阀座及支架”部分）。



Fig. 3

• In caso di utilizzo di liquidi volatili come per esempio Idrogeno Perossido (H<sub>2</sub>O<sub>2</sub>) o Ipcolorito di Sodio (NaClO) si consiglia per ragioni di sicurezza di contattare il servizio tecnico. Tali liquidi, vaporizzando, potrebbero creare pericolose sovrappressioni nella zona tra cassa e sfera.

• For safety reasons please contact the technical service when using volatile liquids such as hydrogen peroxide (H<sub>2</sub>O<sub>2</sub>) and Sodium Hypochlorite (NaClO). These liquids may vaporize with a dangerous pressure increase in the dead space between the ball and the body.

为安全需要当使用挥发性液体如双氧水 (H<sub>2</sub>O<sub>2</sub>) 或次氯酸钠 (NaClO) 等可能因挥发引起阀球和阀体死区内压力上升等问题时，请联系相关技术服务部门获取帮助信息。



## Smontaggio

- 1) Isolare la valvola dalla linea (togliere la pressione e svuotare la tubazione)
- 2) **Sbloccare le ghiera premendo sulla leva del DUAL BLOCK® (16) in direzione assiale allontanandola dalla ghiera (Fig. 5) Vedi punto 5 "Installazione sull'impianto". È comunque possibile rimuovere completamente il dispositivo di blocco dal corpo valvola.**
- 3) Svitare completamente le ghiera (13) e sfilare lateralmente la valvola.
- 4) Prima di smontare la valvola occorre drenare eventuali residui di liquido riamasti all'interno aprendo a 45° la valvola in posizione verticale.
- 5) Dopo aver portato la valvola in posizione di chiusura, estrarre dalla maniglia (2) l'apposito inserto (1) ed introdurre le due sporgenze nelle corrispondenti aperture dell'anello di fermo (11), estraendolo con una rotazione antioraria (Fig. 6).
- 6) Premere sulla sfera da lato opposto alle scritte "REGOLARE - ADJUST", avendo cura di non rigarla, fino a che non si ottiene la fuoriuscita del supporto guarnizione (11), quindi estrarre la sfera (6)
- 7) Rimuovere le due viti (22) e sollevare l'attuatore (24) insieme al piattello (17).
- 8) Estrarre dall'asta di comando (4) il modulo di collegamento (19)
- 9) Premere sull'asta comando (4) verso l'interno fino ad estrarla dalla cassa.
- 10) Ovviamente tutti gli O-ring (3, 8, 9, 10) e i seggi in PTFE (5) vanno estratti dalle loro sedi, come da esploso.

## Disassembly

- 1) Isolate the valve from the line (release the pressure and empty the pipeline).
- 2) **Unlock the union nuts pressing in the lever on the DUAL BLOCK® (16) (Fig.5). See point 5 of "Connection to the system". It is also possible to remove completely from the body the block device.**
- 3) Unscrew both union nuts (13) and drop the valve body out of the line.
- 4) Before disassembling hold the valve in a vertical position and open it 45° to drain any possible liquid left.
- 5) After closing the valve, remove the special insert (1) from the handle (2) and push the two projecting ends into the corresponding recesses on the ball seat stop ring (11). Rotate the stop ring counter-clockwise (Fig. 6).
- 6) Push the ball from the opposite side to the "REGOLARE-ADJUST" marking, taking care not to score it, until the seat support (11) drops out. Then remove the ball (6).
- 7) Unscrew the two screws (22) and lift the actuator (24) together with the plate (17).
- 8) Remove the coupling spindle (19) from the stem (4)
- 9) Press the stem (4) to drop through into the valve body.
- 10) All the O-rings (3, 8, 9, 10) and PTFE seats (5) must be removed from their grooves, as shown in the exploded view.

## 拆卸

- (1) 将阀门从管线中隔离（释压并清空管线）
- (2) 按下 DUAL BLOCK® (16) (图 5) 控制杆将接头螺帽解锁。见第 5 点“与系统连接”。  
锁定装置与阀体可完全分开。
- (3) 旋开两端的螺帽 (13) 将阀体从管线中移除。
- (4) 拆卸前将阀门置于通风位置并倾斜 45° 排出可能残留的液体。
- (5) 关闭阀门后，将手柄 (2) 上的嵌入片 (1) 取出，将两个突出端推入相应的球座密封圈 (11) 凹槽处。逆时针旋转密封圈 (图 6)。
- (6) 从相反方向将球推入“REGOLARE-ADJUST”标识处，注意勿造成刮痕，待阀座密封圈 (11) 掉出，此时可取出阀球 (6)。
- (7) 旋松两个螺帽 (22) 并将执行机构 (24) 与安装盘 (17) 拆下。
- (8) 将阀杆 (4) 中连接轴 (19) 取出。
- (9) 将阀杆 (4) 向下推出阀体。
- (10) 所有的 O 型圈 (3, 8, 9, 10) 及 PTFE 垫圈 (5) 必须从其凹槽中取出，如部件解析图中所示。



Fig. 5

### Montaggio

- 1) Tutti gli O-ring (3, 8, 9, 10) vanno inseriti nelle loro sedi, come da esploso.
- 2) Inserire l'asta comando (4) dall'interno della cassa (7).
- 3) Inserire le guarnizioni in PTFE (5) nella sedi della cassa (7) e del supporto (11).
- 4) Inserire la sfera (6).
- 5) Inserire nella cassa il supporto solidale all'anello di fermo (11) e avvitare in senso orario servendosi dell'apposito inserto (1) fino a battuta.
- 6) Installare (se necessario) il piattello inferiore con le quattro viti (21) e posizionare negli appositi alloggiamenti i due dadi (20).
- 7) Posizionare il modulo di collegamento (19) sull'asta comando (4).
- 8) Dopo aver fissato il piattello superiore (17), sotto all'attuatore (24), posizionare l'assieme (24+17) sul piattello inferiore (23) e serrare le due viti (22).
- 9) Inserire i manicotti (12) e serrare le ghiera (13) avendo cura che gli O-ring di tenuta di testa (10) non fuoriescano dalle sedi.

### Assembly

- 1) All the O-rings (3, 8, 9, 10) must be inserted in their grooves as shown in the exploded view.
- 2) Insert the stem (4) from inside the valve body (7).
- 3) Place the PTFE seats (5) in its housing located in the valve body (7) and in the support (11).
- 4) Insert the ball (6).
- 5) Screw the support (11) into the body using the special insert (1) housed in the handle (5).
- 6) If necessary install the lower plate using the four screws (21) and place into the dedicate housings the nuts (20).
- 7) Position on the stem (4) the coupling spindle (19).
- 8) Fix the upper plate (17) under the actuator (24), position this assembly (24+17) on the lower plate (23) and tighten the two screws (22).
- 9) Insert the end connectors (12) and the union nuts (13) taking care that the socket O-rings(10) do not come out of their grooves.

### 安装

- (1) 所有的 O 型圈 (3,8,9,10) 必须装入其凹槽内，如部件解析图中所示。
- (2) 将阀体 (7) 内的阀杆 (4) 装回原位。
- (3) 将 PTFE 垫圈 (5) 放入其位于阀体 (7) 及支架 (11) 相应位置。
- (4) 放入阀球 (6)。
- (5) 用嵌入片 (1) 将球支架 (11) 旋入阀体。
- (6) 如有必要通过四个螺栓 (21) 将下安装盘安装，并将螺母 (20) 放入支架中。
- (7) 将连接轴 (19) 放入阀杆 (4) 中。
- (8) 将上安装盘 (17) 与执行机构 (24) 连接，并将此组件 (24+17) 装于下安装盘 (23) 上并旋紧螺栓 (22)。
- (9) 安装末端接头 (12) 及活接螺帽 (13)，注意防止 O 型圈 (10) 从凹槽中滑出。



Fig. 6

Nota: é consigliabile nelle operazioni di montaggio, lubrificare le guarnizioni in gomma. A tale proposito si ricorda la non idoneità all'uso degli oli minerali, che sono aggressivi per la gomma EPDM.

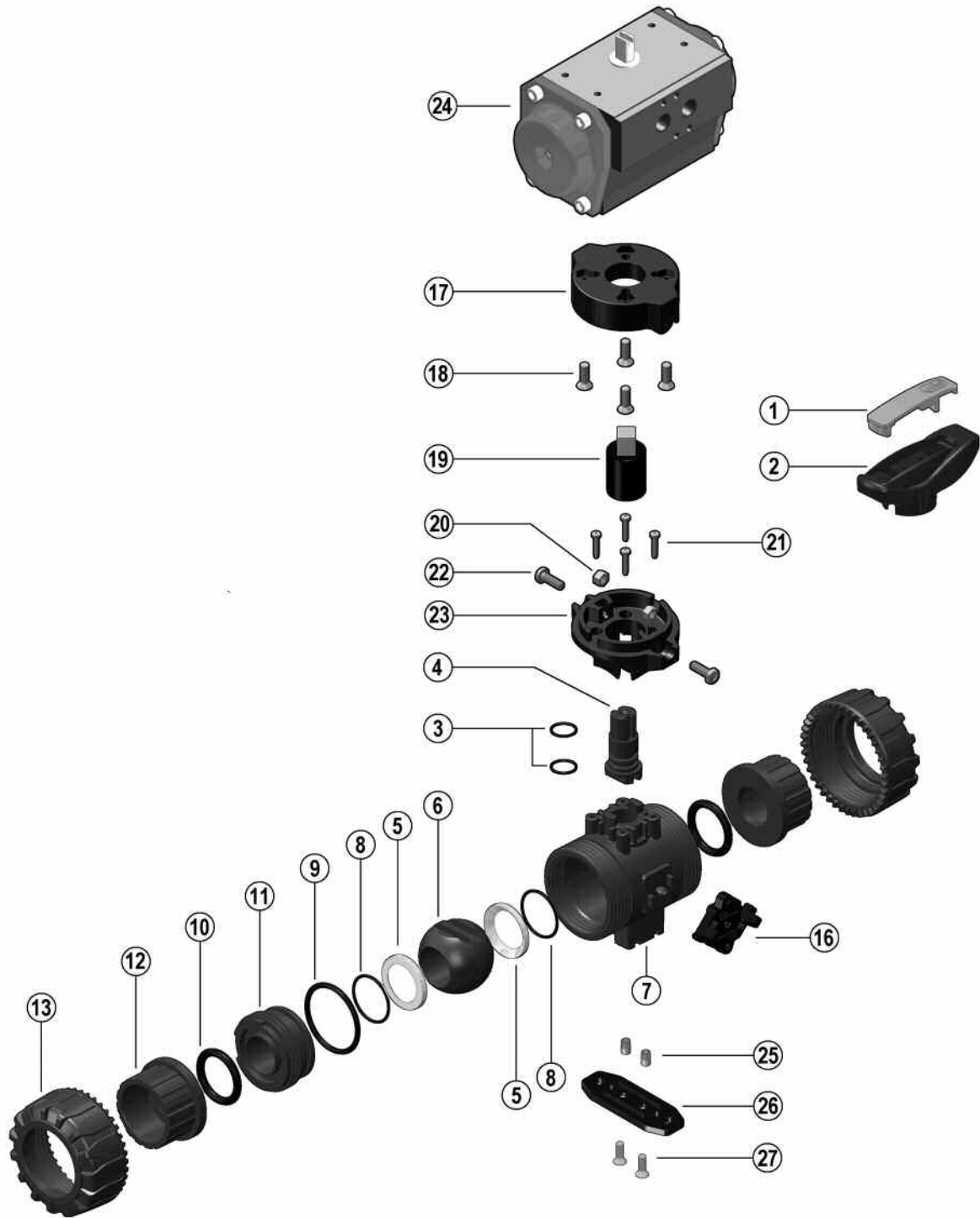
Avvertenza: evitare sempre brusche manovre di chiusura e proteggere la valvola da manovre accidentali.

Note: when assembling the valve components, it is advisable to lubricate the O-rings. Do not use mineral oils as they attack EPDM rubber.

Warning: it is important to avoid rapid closure of valves to eliminate the possibility of water hammer causing damage to the pipeline.

注意：安装阀门组件前建议润滑 O 型圈，切勿使用可能对 EPDM 造成损坏的矿物油。

警告：避免过快关闭阀门，消除水锤效应会管线造成的损坏。



DN 10÷50

Pos.	Componenti	Materiale	Q.tà
1	Inserto maniglia	PVC	1
2	Maniglia	PVC	1
3	Guarnizione asta comando	EPDM-FPM	1
4	Asta comando	PVC/PP/PVC-C/PVDF	1
5	Guarnizione sfera	PTFE	2
6	Sfera	PVC/PP/PVC-C/PVDF	1
7	Cassa	PVC/PP/PVC-C/PVDF	1
8	Guarnizione (O-ring) di supporto della guarnizione 5	EPDM-FPM	2
9	Guarnizione (O-ring) di tenuta radiale	EPDM-FPM	1
10	Guarnizione (O-ring) di tenuta testa	EPDM-FPM	2
11	Supporto della guarnizione della sfera	PVC/PP/PVC-C/PVDF	1
12	Manicotto	PVC/PP/PVC-C/PVDF	2
13	Ghiera	PVC/PP/PVC-C/PVDF	2
16	DUAL BLOCK	POM	1
17	Piattello superiore	PP-GR	1
18	Vite	Acciaio inox	4
19	Modulo di collegamento	PP-GR/Acciaio inox	1
20	Dado	Acciaio inox	2
21	Vite	Acciaio inox	4
22	Vite	Acciaio inox	2
23	Piattello inferiore	PP-GR	1
24	Attuatore pneumatico	Alluminio trattato	1
25	Boccola di staffaggio	Acciaio inox o ottone	2
26	Piastrina distanziale di montaggio	PP-GR	1
27	Vite	Acciaio inox	2

Pos.	Composants	Materiaux	Q.té
1	Outil pour démontage	PVC	1
2	Poignée	PVC	1
3	Joint de la tige de manoeuvre	EPDM-FPM	1
4	Tige de manoeuvre	PVC/PP/PVC-C/PVDF	1
5	Garniture de la sphère	PTFE	2
6	Sphère	PVC/PP/PVC-C/PVDF	1
7	Corps	PVC/PP/PVC-C/PVDF	1
8	Joint du support de la garniture 5	EPDM-FPM	2
9	Joint du corps (O-ring)	EPDM-FPM	1
10	Joint du collet	EPDM-FPM	2
11	Support de la garniture de la sphère	PVC/PP/PVC-C/PVDF	1
12	Collet	PVC/PP/PVC-C/PVDF	2
13	Écrou union	PVC/PP/PVC-C/PVDF	2
16	DUAL BLOCK	POM	1
17	Platine supérieure	PP-GR	1
18	Vis	Acier inox	4
19	Raccord de passage	PP-GR/Acier inox	1
20	Écrou	Acier inox	2
21	Vis	Acier inox	4
22	Vis	Acier inox	2
23	Platine basse	PP-GR	1
24	Actionneur pneumatique	Alluminium traité	1
25	Ecrous d'ancrage	Acier inox ou Laiton	2
26	Platine de montage	PP-GR	1
27	Vis	Acier inox	2

Pos.	Components	Material	Q.ty
1	Insert	PVC	1
2	Handle	PVC	1
3	Stem O-ring	EPDM-FPM	1
4	Stem	PVC/PP/C-PVC/PVDF	1
5	Ball seat	PTFE	2
6	Ball	PVC/PP/C-PVC/PVDF	1
7	Body	PVC/PP/C-PVC/PVDF	1
8	Support O-ring for ball seat	EPDM-FPM	2
9	Radial seal O-ring	EPDM-FPM	1
10	Socket seal O-ring	EPDM-FPM	2
11	Support for ball seat	PVC/PP/C-PVC/PVDF	1
12	End connector	PVC/PP/C-PVC/PVDF	2
13	Union nut	PVC/PP/C-PVC/PVDF	2
16	DUAL BLOCK	POM	1
17	Upper plate	PP-GR	1
18	Screw	Stainless steel	4
19	Coupling spindle	PP-GR/Stainless steel	1
20	Nut	Stainless steel	2
21	Screw	Stainless steel	4
22	Screw	Stainless steel	2
23	Lower plate	PP-GR	1
24	Pneumatic actuator	H.a. aluminium	1
25	Bracketing bush	Stainless steel or brass	2
26	Mounting/distance plate	PP-GR	1
27	Screw	Stainless steel	2

位置	部件名	材质	数量
1	嵌块	PVC	1
2	手柄	PVC	1
3	阀轴 O 型圈	EPDM-FPM	1
4	阀轴	PVC/PP/C-PVC/PVDF	1
5	球座	PTFE	2
6	球体	PVC/PP/C-PVC/PVDF	1
7	阀体	PVC/PP/C-PVC/PVDF	1
8	球座支撑 O 型圈	EPDM-FPM	2
9	径向 O 型密封圈	EPDM-FPM	1
10	承插 O 型密封圈	EPDM-FPM	2
11	球座支架	PVC/PP/C-PVC/PVDF	1
12	端帽	PVC/PP/C-PVC/PVDF	2
13	活接	PVC/PP/C-PVC/PVDF	2
16	DUAL BLOCK	POM	1
17	上安装盘	PP-GR	1
18	螺钉	不锈钢	4
19	连接轴	PP-GR/ 不锈钢	1
20	螺帽	不锈钢	2
21	螺钉	不锈钢	4
22	螺钉	不锈钢	2
23	下安装盘	PP-GR	1
24	气动执行机构	铝合金	1
25	支架套	不锈钢或黄铜	2
26	安装盘	PP-GR	1
27	螺钉	不锈钢	2