

## Valvola a membrana compatta a comando pneumatico, NC / NO / DA

Dimensioni secondo ISO-BS-ASTM

La CM/CP è una valvola a comando pneumatico, dalla struttura compatta e con grandi capacità di portata. L'attuazione della CM/CP avviene mediante un pistone dal funzionamento a secco azionabile da tutti i fluidi liquidi o gassosi purchè neutri e puliti.

La struttura molto compatta di questa valvola consente un facile montaggio anche in spazi molto ristretti.

### PECULIARITA'

- La valvola è insensibile ai fluidi contenenti impurità.
- Ha una notevole portata
- Può venire montata in qualsiasi posizione.
- Ha una struttura molto compatta.
- E' attuata da un pistone che lavora a secco e che non richiede manutenzione
- Non ha viti in evidenza ed è assolutamente esente da depositi di impurità.
- Consente una facile sostituzione della membrana di tenuta.
- Nella versione Standard la valvola è dotata di indicatore di posizione.

### ACCESSORI

- La valvola può essere dotata dei seguenti accessori:
- Limitatore di corsa.
  - Limitatore di corsa con indicatore visivo di posizione.
  - Microinterruttori elettromeccanici di fine corsa
  - Microinterruttori induttivi (proximity) di fine corsa
  - Elettrovalvola pilota 3/2 vie per montaggio diretto o in batteria.

## Pneumatically actuated compact diaphragm valve, NC / NO / DA

Sizes according to ISO-BS-ASTM

The CM/CP is a compact actuated diaphragm valve with excellent flow characteristics and tight sealing.

The valve is fitted with a maintenance free actuator, which is suitable for using with all neutral liquids and gases. With the NC and NO operating modes, springs are incorporated within the actuator.

The compact design of the valve makes it ideal for mounting where space is at a premium. An integrated position indicator provides evidence of the open or closed position of the valve.

### CHARACTERISTICS

- The valve is insensitive to dirty and/or contaminated media
- Excellent flow characteristics
- Installation can be in any position.
- Compact construction.
- The actuator is maintenance free.
- No exposed fasteners.
- Easy replacement of the sealing diaphragm.
- The valve is provided with Position indicator as standard.

### ACCESSORIES

- The valve can be equipped with:
- stroke limiter
  - stroke limiter with optical Position indicator
  - electromechanical limit-switches
  - inductive (proximity) limit-switches
  - direct or gang mounting 3/2 way pilot solenoid valve

气动紧凑型隔膜阀  
常闭 / 常开 / 双动

可提供 ISO-BS-ASTM 标准

CM/CP 是一种紧凑型隔膜阀，流量特性极佳，密封紧密。

隔膜阀的执行机构免维护，适用于中性气体及液体。当处于常闭 / 常开工作状态时，弹簧与执行机构合并为一体。

隔膜阀紧凑型的设计使其能安装在狭小空间内。

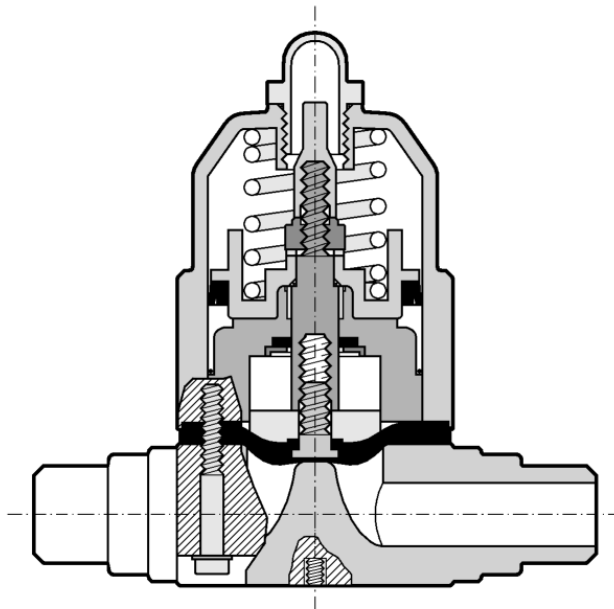
阀位指示器指明了阀门开或关的位置。

### 特性

- 适用于脏的、受污染的介质
- 极佳的流量特性
- 可任意位置安装
- 结构紧凑
- 执行机构免维修
- 无被暴露的紧固件
- 易于更换密封膜片
- 提供阀位指示器

### 配件

- 限位器
- 配光学阀位指示器的限位器
- 机电限制开关
- 诱导（接近）限制开关
- 两路三通控制阀门，直接或组合安装


**LEGENDA**

<b>d</b>	diametro nominale esterno del tubo in mm	<b>d</b>	nominal outside diameter of the pipe in mm	<b>d</b>	外部直径 (mm)
<b>DN</b>	diametro nominale interno in mm	<b>DN</b>	nominal internal diameter in mm	<b>DN</b>	公称直径 (mm)
<b>PN</b>	pressione nominale in bar (pressione max di esercizio a 20°C in acqua)	<b>PN</b>	nominal pressure in bar (max. working pressure at 20°C - water)	<b>PN</b>	公称压力 (20°C , 水介质中最大工作压力)
<b>g</b>	peso in grammi	<b>g</b>	weight in grams	<b>g</b>	重量 : 克
<b>s</b>	spessore tubo in mm	<b>s</b>	wall thickness, mm	<b>s</b>	管壁厚度 (mm)
<b>PVC</b>	cloruro di polivinile rigido	<b>PVC</b>	unplasticized polyvinyl chloride	<b>PVC</b>	聚氯乙烯
<b>PP-H</b>	polipropilene omopolimero	<b>PP-H</b>	polypropylene homopolymer	<b>PP-H</b>	均聚型聚丙烯
<b>PVC-C</b>	cloruro di polivinile surclorato	<b>PVC-C</b>	chlorinated polyvinyl chloride	<b>PVC-C</b>	氯化聚氯乙烯
<b>PVDF</b>	polifluoruro di vinilidene	<b>PVDF</b>	polyvinylidene fluoride	<b>PVDF</b>	聚偏二氟乙烯
<b>ABS</b>	acrilonitrile butadiene stirene	<b>ABS</b>	acrylonitrile-butadiene-styrene	<b>ABS</b>	丙烯腈 - 丁二烯 - 苯乙烯
<b>EPDM</b>	elastomero etilene propilene	<b>EPDM</b>	ethylene propylene rubber	<b>EPDM</b>	三元乙丙橡胶
<b>FPM</b>	fluoroelastomero	<b>FPM</b>	vinylidene fluoride rubber	<b>FPM</b>	氟橡胶
<b>PTFE</b>	politetrafluoroetilene	<b>PTFE</b>	polytetrafluoroethylene	<b>PTFE</b>	聚四氟乙烯
<b>PBT</b>	polibutilene tereftalato	<b>PBT</b>	polybutylene terephthalate	<b>PBT</b>	聚对苯二甲酸丁二酯
<b>PE</b>	polietilene	<b>PE</b>	polyethylene	<b>PE</b>	聚乙烯
<b>PAMXD6</b>	poli-m-xilene adipamide	<b>PAMXD6</b>	poli-m-xilene adipamide	<b>PAMXD6</b>	聚乙炔

**k<sub>v100</sub>** Coefficiente di flusso

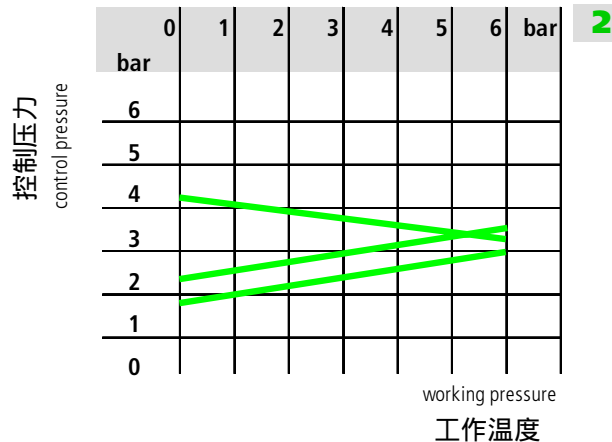
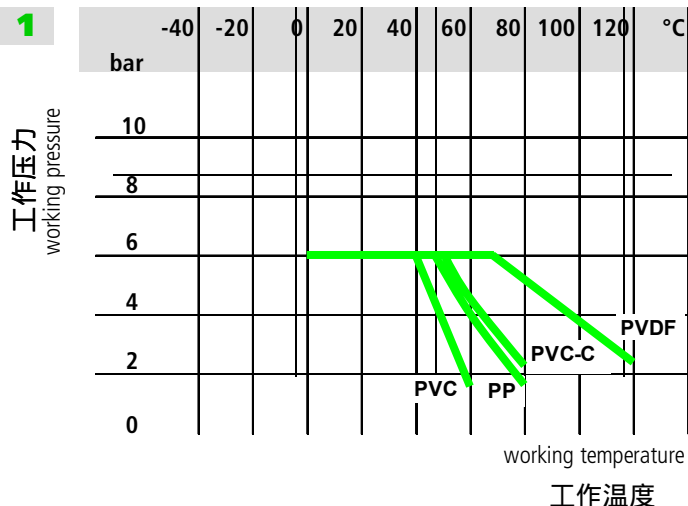
Per coefficiente di flusso  $k_{v100}$  si intende la portata Q in litri al minuto di acqua a 20°C che genera una perdita di carico  $\Delta p = 1$  bar per una determinata posizione della valvola. I valori  $k_{v100}$  indicati in tabella si intendono per valvola completamente aperta.

**k<sub>v100</sub>** Flow coefficient

$k_{v100}$  is the number of litres per minute of water at a temperature of 20°C that will flow through the valve with  $\Delta p = 1$  bar differential-pressure at a specified position. The  $k_{v100}$  values shown in the table are calculated with the valve completely open.

**k<sub>v100</sub>** 流量因子

流量因子  $k_{v100}$  :  $k_{v100}$  是指在 20°C , 阀门全开时, 阀门上下游压差为 1 巴时, 一分钟内流经阀门的水的体积 (升)。

**Dati Tecnici**
**Technical Data**
**技术参数**


**3**

DN	12	15
$k_{v100}$	47	58

工作温度	Working Pressure	max 6 bar
控制压力	Control pressure	4 - 7 bar
控制功能	Control function	NC - NO - DA
介质温度	Control fluid temperature*	Max 40 °C
执行机构能力	Actuator capacity	0.027 NL
隔膜材质	Diaphragm material	EPDM-FPM-PTFE**
阀体材质	Valve body material	PVC, CPVC, PP, PVDF

The control fluid must be clean and neutral **流体必须是无污染的及中性的**

\*\*Special diaphragms are available for fluid with high permeation-diffusion **介质为高渗透性时可提供特殊的隔膜片**

**1** Variazione della pressione in funzione della temperatura per acqua o fluidi non pericolosi nei confronti dei quali il materiale è classificato CHIMICAMENTE RESISTENTE. In altri casi è richiesta un'adeguata diminuzione della pressione nominale PN. (25 anni con fattore di sicurezza).

Pressure/temperature rating for water and harmless fluids to which the material is RESISTANT. In other cases a reduction of the rated PN is required. (25 years with safety factor).

压力 / 温度值针对水及对材质无腐蚀性的液体。

其他情况下, PN 值可适当降低。(安全期限为 25 年)

**2** Pressione di comando in funzione della pressione di esercizio.

Control pressure relative to working pressure.

根据工作压力确定控制压力

**3** Coefficiente di flusso  $k_{v100}$  (vedi Legenda)

Flow coefficient  $k_{v100}$  (see Legenda)

流量因子  $k_{v100}$

**Dimensioni**
**Dimensions**

## 尺寸

La valvola a membrana FIP è disponibile nelle seguenti versioni, i cui attacchi sono in accordo con le seguenti norme: Incollaggio PVC: ISO727, EN 1452, DIN 8063, BS4346/1, ASTM 2467/76a. Accoppiabili con tubi secondo ISO161/1, EN 1452, DIN8062, NF T54-016, BS3506, BS3505, ASTM D1785/76. Incollaggio PVC-C: ISO 727, EN ISO 15493, ASTM F439, accoppiabili con tubi secondo EN ISO 15493, DIN 8079/8080, ASTM D 1785/76. Saldatura nel bicchiere PP-H: DIN 16962. Da accoppiare con tubi secondo ISO 3609, DIN 8077, UNI 8318, BS 4991. Saldatura nel bicchiere PVDF: ISO DIS 10931. Da accoppiare con tubi secondo ISO DIS 10931/2. Filettatura: UNI-ISO 228/1, DIN 2999, BS21. Flangiatura: ISO 2084, EN 1452, DIN 8063, ASA ANSI B.16.5 150.

The FIP diaphragm valve is available in the following versions, whose coupling comply with the following standards: Solvent welding PVC: ISO727, EN 1452, DIN 8063, BS4346/1, ASTM 2467/76a. Coupling to pipes complying with ISO161/1, EN 1452, DIN8062, NF T54-016, BS3506, BS3505, ASTM D1785/76. Solvent welding C-PVC: ISO727, EN ISO 15493, ASTM F439, coupling to pipes complying with EN ISO 15493, DIN 8079/8080, ASTM D 1785/76. Socket fusion PP-H: DIN 16962. For coupling to pipes complying with: ISO 3609, DIN 8077, UNI 8318, BS 4991. Socket fusion PVDF: ISO DIS 10931 For coupling to pipes complying with: ISO DIS 10931/2. Threaded coupling: UNI-ISO 228/1, DIN 2999, BS21. Flanged couplings: ISO 2084, EN 1452, DIN 8063, ASA ANSI B.16.5 150.

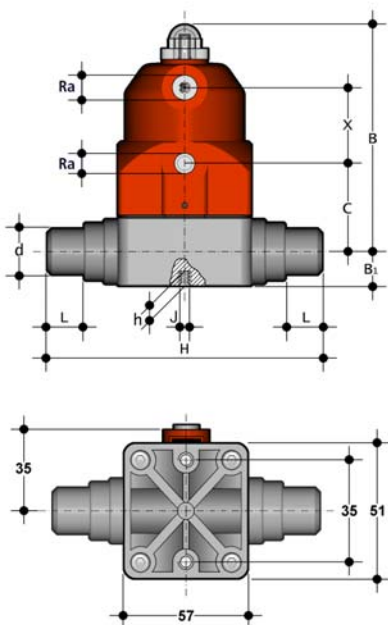
FIP隔膜阀型号及其相符合的标准如下：  
 PVC 粘结：符合 ISO 727,EN 1452,DIN 8063, BS4346/1,ASTM 2467/76a 标准。  
 与管道连接：符合 ISO 161/1,EN 1452, DIN8062,NF T54-016,BS3506,BS3505 ASTM D 1785/76 标准。  
 C-PVC 粘结：符合 ISO727,EN ISO 15493, ASTM F439标准。  
 与管道连接：符合 EN ISO 15493 DIN 8079/8080,ASTM D 1785/76 标准。  
 PP-H 承插焊接：符合DIN 16962 标准。  
 与管道连接：符合 ISO 3609,DIN 8077 UNI 8318,BS 4991标准。  
 PVDF承插焊接：符合 ISO DIS 10931 标准。  
 与管道连接：符合 ISO DIS 10931/2 标准。  
 螺纹连接：符合 UNI-ISO 228/1,DIN 2999 BS21 标准。  
 法兰连接：符合ISO 2084,EN 1452,DIN 8063 ASA ANSI B.16.5 150 标准。

**CMDV/CP**
**CMDM/CP**
**CMDC/CP**
**CMDF/CP**

VALVOLA A MEMBRANA  
 A COMANDO PNEUMATICO  
 Con attacchi maschio, serie  
 metrica  
 PVC,PP-H,PVC-C,PVDF

DIAPHRAGM VALVE  
 PNEUMATICALLY ACTUATED  
 with metric series spigot ends  
 PVC,PP-H,C-PVC,PVDF

隔膜阀  
 气动执行机构  
 公制套头  
 PVC,PP-H,C-PVC,PVDF 材质



d	DN	PN	B	B <sub>1</sub>	C	X	Ra	L	H	h	J	g
20	15	6	98	12.5	38	34	1/8"	16	124	8	M5	340

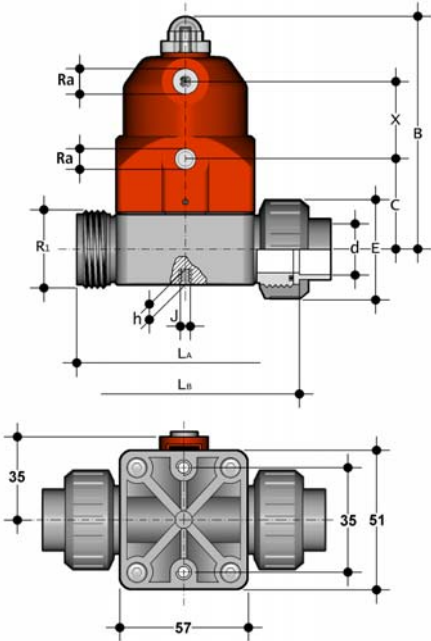
**CMUIV/CP**
**CMUIM/CP**
**CMUIC/CP**
**CMUIF/CP**

VALVOLA A MEMBRANA  
A COMANDO PNEUMATICO  
Con attacchi femmina a  
bocchettone, serie metrica  
PVC, PP-H, PVC-C, PVDF

DIAPHRAGM VALVE  
PNEUMATICALLY ACTUATED  
with unionised metric series plain  
female ends  
PVC, PP-H, C-PVC, PVDF

气动隔膜阀

活接型公制承插端  
PVC, PP-H, PVC-C, PVDF 材质



d	DN	PN	B	C	E	R <sub>1</sub>	X	Ra	L <sub>A</sub>	L <sub>B</sub>	h	J	g
20	15	6	98	38	41	1"	34	1/8"	90	96	8	M5	340

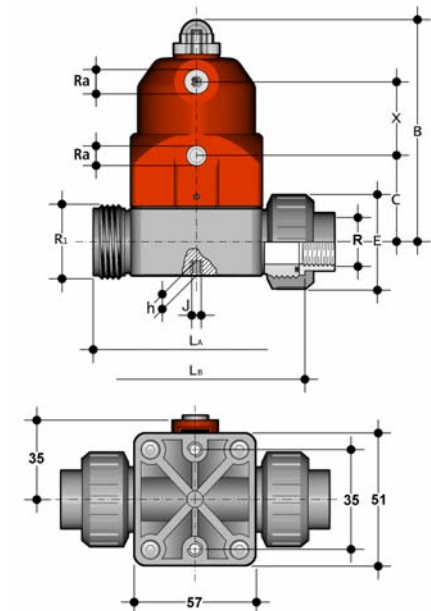
**CMUFV/CP**

气动隔膜阀

活接英制螺纹承插端  
PVC材质

VALVOLA A MEMBRANA  
A COMANDO PNEUMATICO  
Con attacchi femmina a  
bocchettone,  
filettatura cilindrica GAS  
PVC

DIAPHRAGM VALVE  
PNEUMATICALLY ACTUATED  
with unionised BSP threaded  
female ends  
PVC



R	DN	PN	B	C	E	R <sub>1</sub>	X	Ra	L <sub>A</sub>	L <sub>B</sub>	h	J	g
1/2"	15	6	98	38	41	1"	34	1/8"	90	96	8	M5	340

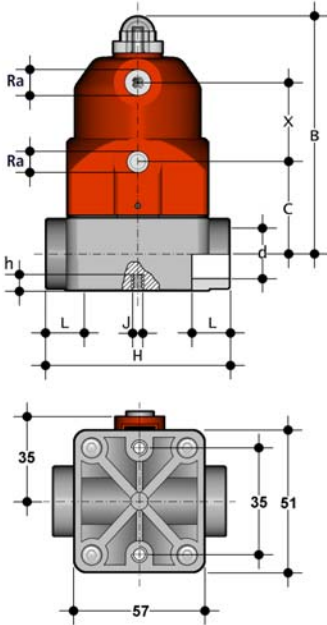
**CMIV/CP**
**CMIM/CP**
**CMIF/CP**

VALVOLA A MEMBRANA  
A COMANDO PNEUMATICO  
Con attacchi femmina,  
serie metrica  
PVC, PP, PVDF

DIAPHRAGM VALVE  
PNEUMATICALLY ACTUATED  
with plain female ends,  
metric series  
PVC, PP, PVDF

隔膜阀

公制承插端  
PVC, PP, PVDF 材质



d	DN	PN	B	C	X	Ra	L	H	h	J	g
16	12	6	98	38	34	1/8"	14	75	8	M5	340
20	15	6	98	38	34	1/8"	16	75	8	M5	340

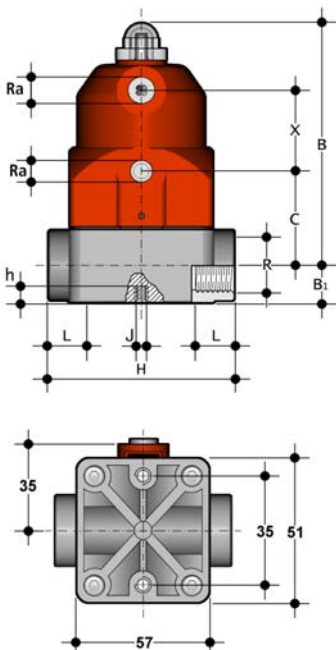
**CMFV/CP**
**CMFM/CP**
**CMFF/CP**

VALVOLA A MEMBRANA  
A COMANDO PNEUMATICO  
Con attacchi femmina filettati,  
serie cilindrica Gas  
PVC, PP, PVDF

DIAPHRAGM VALVE  
PNEUMATICALLY ACTUATED  
with BS parallel threaded series  
female ends  
PVC, PP, PVDF

气动隔膜阀

英制平行螺纹承插端  
PVC, PP, PVDF 材质



R	DN	PN	B	C	X	Ra	L	H	h	J	g
3/8"	12	6	98	38	34	1/8"	14	75	8	M5	340
1/2"	15	6	98	38	34	1/8"	16	75	8	M5	340

## Installazione sull'Impianto

- 1) La valvola può essere installata in qualsiasi posizione e direzione. Nelle giunzioni per incollaggio prestare la massima attenzione affinché il collante non penetri nella valvola stessa.
- 2) Collegare l'attuatore con un sistema di pilotaggio appropriato. Controllare che la pressione del fluido di comando e di esercizio sia conforme alle specifiche.
- 3) Pressioni di esercizio esageratamente elevate accorciano la durata della membrana di comando (usare riduttori di pressione).  
Tempi di apertura lenti ne migliorano invece la durata.
- 4) E' consigliabile ancorare la valvola ad un punto fisso.

## Smontaggio

- 1) Intercettare il fluido a monte della valvola ed assicurarsi che non rimanga in pressione (scaricare a valle se necessario).
- 2) Svitare le quattro viti (17) e separare la cassa (15) dal coperchio (3).
- 3) Svitare la membrana (14) dallo stelo (5). Pulire o sostituire se necessario la membrana.
- 4) Svitando le due viti (9) è possibile rimuovere lo stelo (5) e la guida (8) dal coperchio (3). Se necessario lubrificare lo stelo (5) e sostituire le guarnizioni (6),(7)e(10).

## Connection to the system

- 1) The valve can be installed in any position and direction. When installing the valve by solvent welding take extreme care to ensure that the solvent does not run into the valve body.
- 2) Connect the actuator with a suitable pilot System. Check that both working and control pressure are in accordance with the specifications.
- 3) Unnecessary high pressure shorten control diaphragm's life (use pressure reducers)  
Slow opening times make it longer.
- 4) To fix the valve body to a steady point is recommended.

## Disassembly

- 1) Intercept the conveyed fluid upstream the valve and ensure that it is not under pressure (if necessary vent downstream).
- 2) Unscrew the four bolts (17) in order to separate the body (15) from the cover (3).
- 3) Unscrew the diaphragm (14) from the stem (5). Clean or replace the diaphragm, if necessary.
- 4) Unscrewing the screws (2) it is possible to remove the stem (5) and the guide (8) from the cover (3). Lubricate the stem if necessary. The gaskets (6), (7) and (10) may also be maintained.

## 与系统连接

- 1) 隔膜阀可安装于任意位置及方向。当采用粘结方式安装阀门时，确保粘结剂不会进入阀体。
- 2) 将执行机构与操作系统连接。检查工作压力与控制压力是否与说明书一致。
- 3) 不必要的高压会缩短隔膜片的使用寿命（使用减压器）。减少打开次数能增加隔膜片的使用寿命。
- 4) 建议将阀体固定在稳定处。

## 拆卸

- 1) 切断阀门上游流体，并确保阀门内部没有压力。（如有必要放空下游管道内流体）。
- 2) 旋下四个螺栓（17），使得阀体（15）与盖（3）分离。
- 3) 从阀杆（5）上将隔膜片（14）旋下。如有必要清洗或更换隔膜片。
- 4) 旋开螺丝（2），从盖（3）上取下阀杆（5）及导向器（8）。如有必要，润滑阀杆。垫圈（6），（7），（10）同样需要维护。

## Montaggio

- 1) Dopo aver posizionato correttamente nelle apposite sedi le guarnizioni (6), (7) e (10), accoppiare lo stelo (5) alla guida (8).
- 2) Posizionare la molla (4)\* sul pistone (5), spingere il tutto nella parte superiore dell'attuatore (3) e avvitare le viti (9). Avvitare quindi l'otturatore (13) alla membrana (14) e calzare sullo stelo.
- 3) Posizionare correttamente, facendola ruotare, la membrana (14). Quindi appoggiare attuatore e membrana sulla cassa (15).
- 4) Infilare le viti (17) e le relative rondelle (16) nei fori ricavati sulla cassa e negli inserti filettati dell'attuatore. Serrando forte, anche la molla si comprimerà.

\* La molla è presente solo nelle versioni NC ed NO.

## Assembly

- 1) After positioning gaskets (6), (7) and (10), link the stem (5) onto the guide (8).
- 2) Lay the spring (4)\* on the piston (5), push the group inside the cover (3) and screw the screws (9). Then screw the compressor (13) on the diaphragm (14) and put the whole onto the stem.
- 3) Rotate the diaphragm so to obtain a correct assembly position, then lay cover and diaphragm on the valve body (15).
- 4) Screw bolts (17) and washers (16) into the holes placed on the valve body as well as into those of the cover: a strong tightening will compress the spring\*.

\*The spring is only there for NC and NO valves.

## 装配

- 1) 垫圈(6), (7), (10) 定位后, 将阀杆(5)安装于导向器(8)上。
- 2) 将弹簧片(4)\* 安装在活塞(5)上, 将其放入盖(3)内并旋紧螺钉(9)。然后旋紧隔膜片(14)上的压缩件(13), 并将整个组件装于阀杆上。
- 3) 旋转隔膜片至一个正确的安装位置, 然后把盖与隔膜片安装在阀体(15)上。
- 4) 将螺栓(17)及垫圈(16)旋入阀体及盖内: 使劲将弹簧片压入。

\* 常闭及常开的阀门安装弹簧片。

I dati del presente prospetto sono forniti in buona fede. La FIP non si assume alcuna responsabilità su quei dati non direttamente derivati da norme internazionali. La FIP si riserva di apportarvi qualsiasi modifica.

The data given in this leaflet are offered in good faith. No liability can be accepted concerning technical data that are not directly covered by recognized international Standards. FIP reserves the right to carry out any modification to the products shown in this leaflet.

文中所给出的数据是充分可信的, 对未经公认的国际标准内的技术参数不负任何责任。FIP持有对文中产品修改的权利。



Pos.	Componenti	Materiale	Q.tà
1	coperchio protezione indic.	PVC	1
2	O-Ring	NBR	1
3	coperchio	PAMXD6	1
4	molla (*)	acciaio per molle	1
5	stelo/pistone	acciaio inox-PAMXD6	1
6	lipring (**)	NBR	1
7	O-Ring	NBR	1
8	guida	PAMXD6	1
9	vite	acciaio zincato	2
10	lipring	NBR	1
11	rondella	acciaio zincato	1
12	rondella	acciaio zincato	1
13	otturatore	PAMXD6	1
14	membrana	EPDM, FPM, PTFE	1
15	cassa	PVC, PVC-C, PP, PVDF	1
16	rondella	acciaio zincato	4
17	vite	acciaio inox	4

(\*) solo per versioni NC ed NO

(\*\*) O-Ring per la versione DA

Pos.	Composants	Matériaux	Q.té
1	bouchon de protection	PVC	1
2	O-Ring	NBR	1
3	couvercle	PAMXD6	1
4	ressort	acier	1
5	tige/piston	acier inox-PAMXD6	1
6	joint	NBR	1
7	O-Ring	NBR	1
8	guide	PAMXD6	1
9	vis	acier zingué	2
10	joint	NBR	1
11	rondelle	acier zingué	1
12	rondelle	acier zingué	1
13	compresseur	PAMXD6	1
14	membrane	EPDM, FPM, PTFE	1
15	corps de vanne	PVC, PVC-C, PP, PVDF	1
16	rondelle	acier zingué	4
17	vis	acier inoxydable	4

(\*) seulement dans les vannes NC / NO

(\*\*) O-Ring pour les vannes DA

Pos.	Components	Material	Q.ty
1	protection cap	PVC	1
2	O-Ring	NBR	1
3	cover	PAMXD6	1
4	spring (*)	steel	1
5	stem/piston	stainless steel+PAMXD6	1
6	lipring (**)	NBR	1
7	O-Ring	NBR	1
8	guide	PAMXD6	1
9	screw	zincplated steel	2
10	lipring	NBR	1
11	washer	zincplated steel	1
12	washer	zincplated steel	1
13	compressor	PAMXD6	1
14	diaphragm	EPDM, FPM, PTFE	1
15	valve body	PVC, PVC-C, PP, PVDF	1
16	washer	zincplated steel	4
17	screw	stainless steel	4

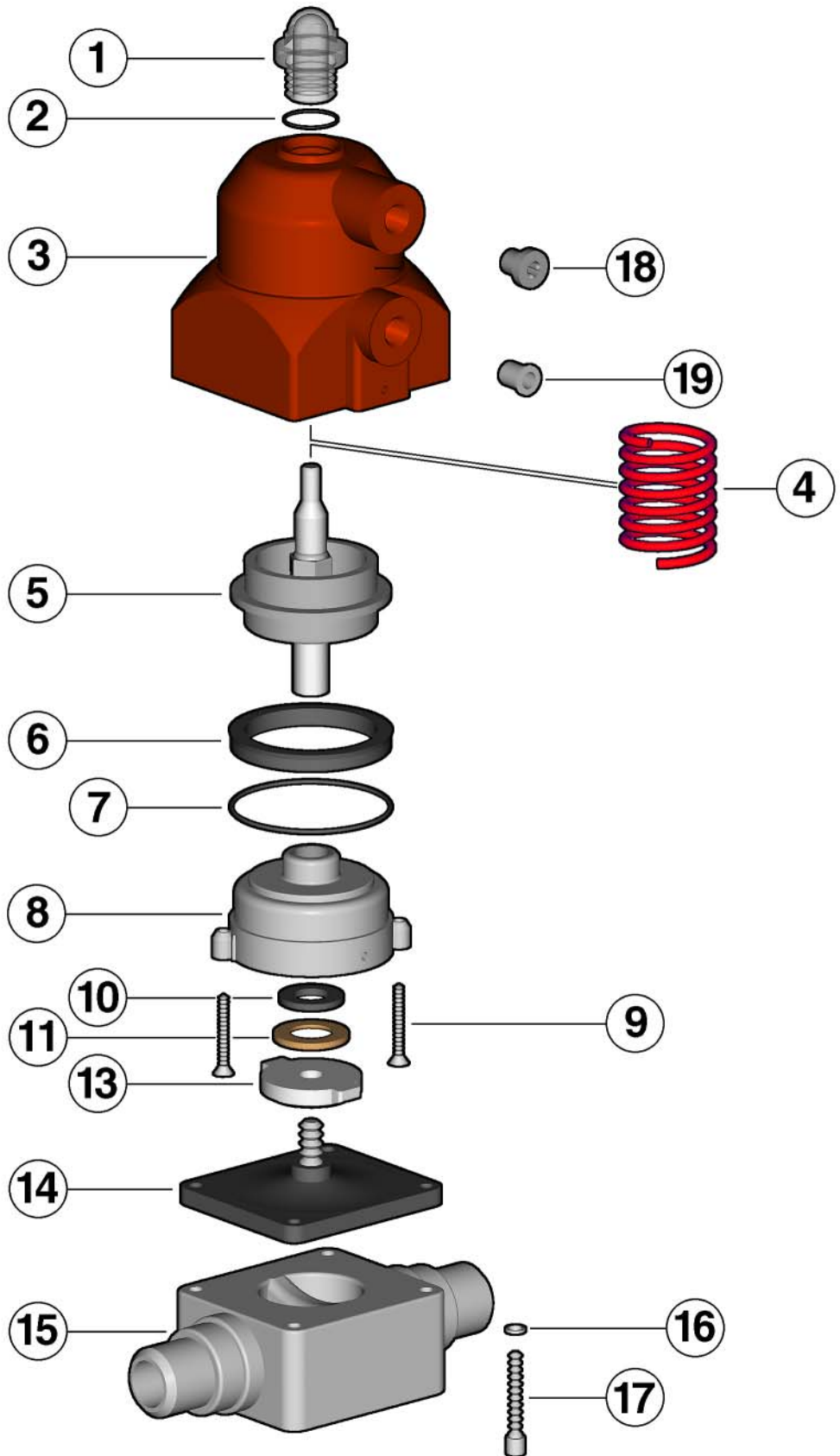
(\*) for NC and NO versions only

(\*\*) O-Ring for version DA

位置	部件名	材质	数量
1	指示保护套	PVC	1
2	O型垫圈	NBR	1
3	盖	PAMXD6	1
4	弹簧(*)	钢	1
5	阀杆 / 活塞	不锈钢+PAMXD6	1
6	带边密封圈(**)	NBR	1
7	O型垫圈	NBR	1
8	导向器	PAMXD6	1
9	螺钉	镀锌钢	2
10	带边密封圈	NBR	1
11	垫圈	镀锌钢	1
12	垫圈	镀锌钢	1
13	压缩件	PAMXD6	1
14	隔膜片	EPDM, FPM, PTFE	1
15	阀体	PVC-U, PVC-C, PP, PVDF	1
16	垫圈	镀锌钢	4
17	螺栓	不锈钢	4

(\*) 仅对于常闭 / 常开阀

(\*\*) 仅对于双动阀



**Accessori**
**Accessories**

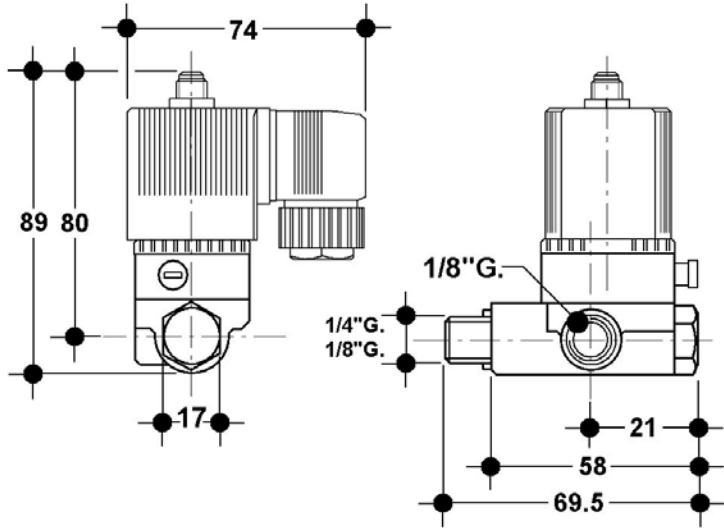
## 配件

**SP**

**Valvola Pilota 3/2 Vie  
Montaggio Diretto  
DN 2**

**3/2 Way Pilot valve  
Direct Mounting  
DN 2**

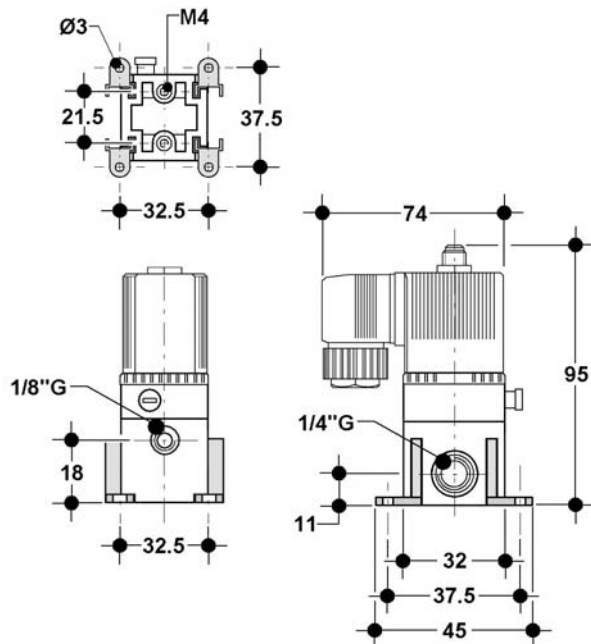
两路三通控制阀门  
可根据 **DN 2** 标准直接安装


**SB**

**Valvola Pilota 3/2 Vie  
Montaggio in batteria  
(per quadri comando)  
DN 2**

**3/2 Way Pilot valve  
Gang Mounting  
(for control panels)  
DN 2**

两路三通控制阀门  
可根据 **DN 2** 标准组合安装  
(用于控制板面)



**Dati  
Tecnici**
**Technical  
Data**
**技术数据**

Funzioni di comando:	Normalmente Chiusa ( NC ) Normalmente Aperta ( NO )
Diametro Nominale:	2.5 mm
Fluido di comando:	aria compressa o altri gas inerti
Materiale del corpo valvola:	PBTB
Materiale guarnizioni:	NBR
Pressione di esercizio:	0 ÷ 10 bar
Temperatura ambiente:	-10 ÷ +60 °C
Portata:	200 l/min (6 bar – ΔP 1)
Tensioni Corrente Alternata:	230-110-24 V ca, ±10% 40 ÷ 60 Hz
Tensioni Corrente Continua:	200-110-100-48-24-12 Vcc, ±10%
Potenza Assorbita: ca:	24 VA spunto – 17 VA/8W regime cc: 8 W
Connettore elettrico unificato:	4 x 90° Pg 9 (6÷9 mm)
Classe di Protezione elettrica:	IP 65
Servizio:	100% (servizio continuo) ( 60% per montaggio in batteria )
Tempo di commutazione:	Apertura: ca 10-15 ms, cc 15-20 ms Chiusura: ca 15-20 ms, cc 10-22 ms
Peso:	290 g

Fonctions de commande:	Normalement Fermée ( NC ) Normalement Ouvert ( NO )
Diamètre Nominale:	2.5 mm
Fluide de commande:	air comprimé ou gaz inertes
Matériau du corp:	PBTB
Matériau des garnitures:	NBR
Pression de service:	0 ÷ 10 bar
Température ambiante:	-10 ÷ +60 °C
Débit:	200 l/min (6 bar – ΔP 1)
Tension en Courant Alternatif:	230-110-24 V ca, ±10% 40 ÷ 60 Hz
Tension en Courant Continu:	200-110-100-48-24-12 Vcc, ±10%
Puissance absorbée:	ca: 24 VA décollage – 17 VA/8W régime cc: 8 W
Connecteur électrique normalisé:	4 x 90° Pg 9 (6÷9 mm)
Degré de Protection électrique:	IP 65
Enclenchement:	100% (service continue) ( 60% pour montage batterie )
Temps de commutation:	Ouverture: ca 10-15 ms, cc 15-20 ms Fermeture: ca 15-20 ms, cc 10-22 ms
Poids:	290 g

Control functions:	Normally Closed ( NC ) Normally Open ( NO )
Nominal diameter:	2.5 mm
Command Fluid:	compressed air or any inert gas
Body Material:	PBTB
Seals Material:	NBR
Working Pressure:	0 ÷ 10 bar
Ambient temperature:	-10 ÷ +60 °C
Flow rate:	200 l/min (6 bar – ΔP 1)
Voltages Alternate Current:	230-110-24 V ac, ±10% 40 ÷ 60 Hz
Voltages Direct Current:	200-110-100-48-24-12 Vdc, ±10%
Power consumption:	ac: 24 VA rush – 17 VA/8W hold dc: 8 W
Plug:	4 x 90° Pg9 (6÷9 mm)
Protection class:	IP 65
Duty:	100% (continuous duty) ( 60% for gang mount )
Switching time:	Opening: ac 10-15 ms, dc 15-20 ms Closing: ac 15-20 ms, dc 10-22 ms
Weight:	290 g

控制功能：	常闭 ( NC ) 常开 ( NO )
公称直径：	2.5 mm
控制介质：	压缩空气或任何惰性气体
阀体材质：	PBTB
密封材质：	丁腈橡胶
工作压力：	0 - 10 bar
环境温度：	-10 - +60 °C
流速：	200 l/min (6 bar – ΔP 1)
交流电压：	230-110-24 V ac, ±10% 40 - 60 Hz
直流电压：	200-110-100-48-24-12 V dc, ±10%
耗电量：	ac: 24 VA Anzug – 17 VA/8W Betrieb dc: 8 W
接头：	4 x 90° Pg9(6-9 mm)
防护等级：	IP 65
负载：	100% ED ( 60% 组合安装 )
开关时间：	开 :ac 10-15 ms, dc 15-20 ms 关 :ac 15-20ms, dc 10-22 ms
重量：	290 g

**24.11....**


- Limitatore di corsa

- Stroke Limiter

限位器

**24.12....**


- Limitatore di corsa con indicatore di posizione

- Stroke Limiter with optical position indicator

配光学阀位指示器的限位器

**24.15....**


-Piastrina di supporto e allineamento

-Distance plate

隔板

## Box microinterruttori elettrici di posizione

Gli indicatori di posizione mod 24.91 (elettromeccanico) e 24.92 (Induttivo) possono essere montati con estrema facilità e senza modifiche su tutti gli attuatori pneumatici delle valvole a membrana. La connessione con lo stelo della valvola avviene attraverso un giunto universale senza gioco assiale. I due interruttori sono montati indipendentemente su un supporto regolabile. La camma è progettata in modo da non danneggiare i contatti in caso di extracorsa. I contatti in argento consentono un'elevata affidabilità ed una lunga durata anche ad elevate frequenze di manovra (max  $10^7$  manovre continue on-off).

Il coperchio in materiale trasparente consente una agevole visualizzazione della posizione dei contatti (e della valvola). La custodia nel suo complesso ha un grado di protezione IP65.

Il cablaggio avviene attraverso uno o due passacavi Pg9.

Per i dati tecnici vedi alla pagina seguente.

## Microswitches box

The electrical position indicator type 24.91 (electromechanical) and 24.92 (inductive) may be fitted without any modification to all remotely controlled diaphragm valves by means of a threaded plug positioned on the bottom side of the indicator body. The switching rod is thereby connected to the valve spindle by a universal backlash-free axial coupling. The connection consists of two micro switches with a polyamide sprocket wheel and a powerful tumbling mechanism.

Its silver contacts enable high switching frequencies up to  $10^7$  continuous switching.

Both switches are fitted to a continuously adjustable holder and are independently adjustable thanks to the dead spindles.

The trigger cam's special design enables a safe sliding over the switches, and prevents therefore any damage possibility. The transparent cover enables a clear observation of the trigger cams.

The electrical connection may be carried out by means of one or two conduit fittings Pg 9 mounted on the terminal block. The electrical protection degree of the boxes is IP65.

For other technical data see next page.

## 微调开关盒

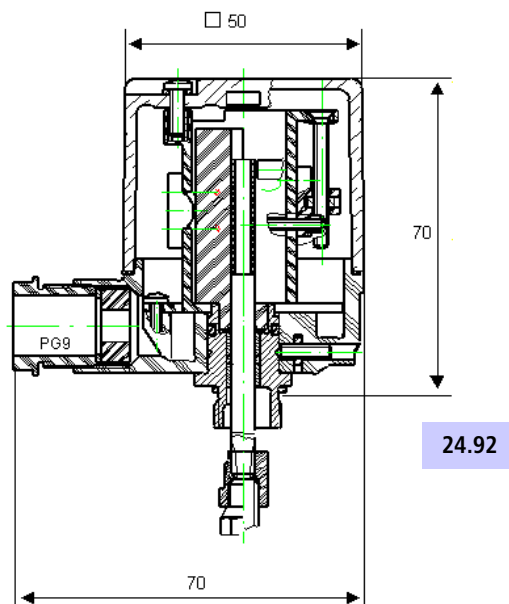
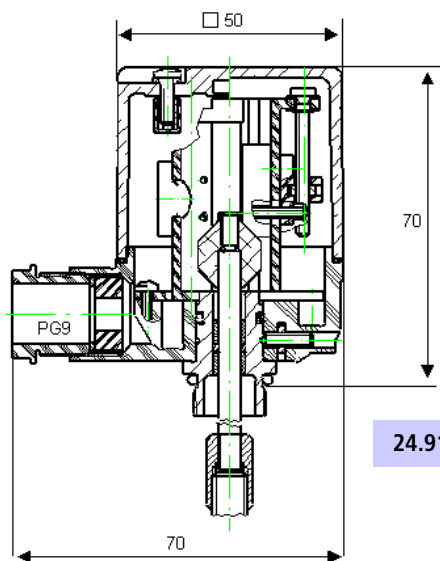
24.91型（电机型）及24.92型（感应型）电动位置指示器可通过位于指示器底部的螺栓固定远程控制的隔膜阀，无需任和修正。转换继电器可于阀轴通用的轴向无间隙耦合器连接。连接装置由两个微动开关组成，配备聚酰胺材质链齿轮及有力的转动机构。

镀银表面可承受高开关频率的冲击，连续开关次数最高为  $10^7$  次。

两个开关均装于连续可调支架上，静轴的存在可分别对两个开关进行调节。

凸轮机构的特殊结构可保证开关顺畅转动，并且避免可能造成的损坏，透明的外壳可清楚观察到凸轮扳机的位置。电动部件可通过一个或两个接于接线端上的 Pg 9 管件连接。电动机构的保护级别为 IP65。

其他技术数据见下页。



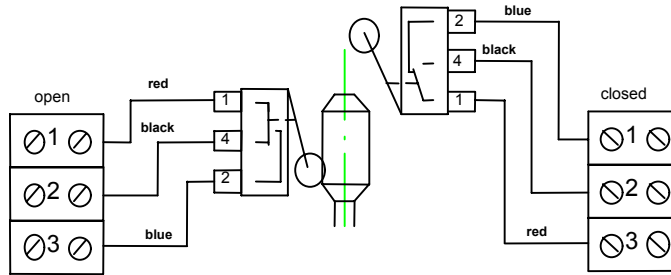
**24.91....**
**Dati  
Tecnici**
**Technical  
Data**

## 技术数据

Tipo interruttori: elettromeccanici  
 Portata: 250 V – 5 A  
 Durata: 5 x 10<sup>6</sup> cicli  
 Protezione: IP 65  
 Temp. Max : 85°C

Switch type: elettromeccanici  
 Rate: 250 V – 5 A  
 Endurance: 5 x 10<sup>6</sup> cicli  
 Protection: IP 65  
 Max Temp. : 85°C

开关类型：电动  
 额定工作电压及电流：250 V – 5 A  
 耐久性：5 x 10<sup>6</sup> cicli  
 保护级别：IP 65  
 最高温度：85°C


**24.92....**
**Dati  
Tecnici**
**Technical  
Data**

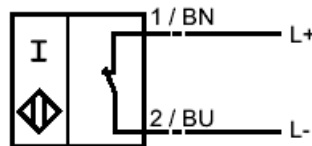
## 技术数据

Tipo interruttori: induttivi  
 Namur 2 fili  
 Tensione: 5÷25 V cc  
 Tensione nom.: 8 V cc  
 Protezione: IP 65  
 Classe Sicurezza: EEX ia IIC T6

Switch type: inductive  
 Namur 2 wires  
 Voltage: 5÷25 V dc  
 Nom.Voltage: 8 V dc  
 Protection: IP 65  
 Safety Class. : EEX ia IIC T6

开关类型：感应  
 Namur 两线  
 电压：5-25 V dc  
 额定电压：8 V dc  
 保护级别：IP 65  
 安全级别：EEX ia IIC T6

N / NO



**Microinterruttore elettrico di posizione**

L'indicatore elettrico di posizione tipo 24.90 da la possibilità di ottenere un segnale indicante la posizione di chiusura o apertura della valvola.

Può essere montato con estrema facilità e rapidità su tutte le valvole pneumatiche a membrana FIP avvitandolo nel foro filettato presente nella parte superiore degli attuatori. Il connettore è orientabile a 360°.

La posizione del microinterruttore è visibile grazie alla parte di coperchio trasparente.

Il cablaggio avviene attraverso un passacavi PG 9.

L'indicatore è idoneo al funzionamento per temperature ambiente comprese tra 15° C e + 55° C.


**Electrical position indicator**

With the 24.90 electrical position indicator, an open or closed signal is obtainable.

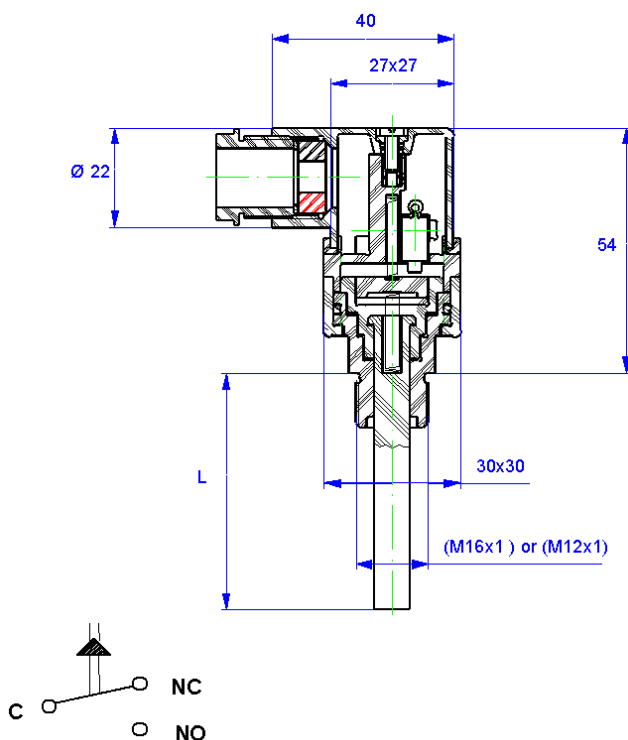
It is designed to fit all FIP diaphragm valves and it has to be mounted in the threaded bush in the top of the actuator. The cable connector is adjustable through 360°.

The position of the switch is always visible through the clear cover.

The electrical connection is through a PG 9 cable connector. The position indicator is suitable for use with ambient temperatures from -10° C to 55° C.

**电动位置指示器**

通过24.90型电动位置指示器可获得阀门开关信号。该指示器适用于所有FIP隔膜阀，并且只能安装于执行机构顶部的螺纹套衬套上。电缆连接器可360°旋转调整。开关位置可通过透明外壳看到。电动连接通过 PG 9 电缆连接器连接。位置指示器可于-10°C 到 55°C 环境工作。


**Dati Tecnici**
**Technical Data**

## 配件

Tipo interruttore: elettromeccanico  
 Portata: 250 V – 5 A  
 Protezione: IP 65  
 Temp. Max : 55°C

Switch type: elettromeccanico  
 Rate: 250 V – 5 A  
 Protection: IP 65  
 Max Temp. : 55°C

开关类型：电动型  
 额定电压及电流：250 V – 5 A  
 保护级别：IP65  
 最高温度：55°C